

Lemi[®]
ITALIAN WELLNESS EQUIPMENT



BEAUTY

The BEAUTY line includes a whole series of multifunctional chairs that can be adjusted in any position, until they become a completely horizontal bed. All the chairs are suitable for face treatments, body treatments, hair removal, pressure therapy, manicures and pedicures.

La linea BEAUTY include una serie completa di poltrone multifunzionali che possono essere regolate in ogni posizione, fino a divenire un lettino completamente orizzontale. Tutte le poltrone sono adatte per trattamenti viso, trattamenti corpo, epilazione, pressoterapia, manicure e pedicure.



* B: Grigio | M: Spa Essence Ivory 1002



COD. 1409

Podomix 3M is designed to provide maximum comfort for the client and to allow the practitioner to change the working position. The Podomix 3M base starts from a very low min. height to a considerable max. height. It ensures ease of use and functionality. The mattress features an adjustable zak headrest and a comfortable backrest when completely flat.

IDEAL FOR: manicure, pedicure, face and body treatments, hair removal.

Podomix 3M è progettato per offrire il massimo comfort per il cliente e consentire al professionista di cambiare la posizione di lavoro. Infatti, la base di Podomix parte da un'altezza minima molto bassa, fino ad arrivare a una considerevole altezza massima. Garantisce facilità d'uso e funzionalità. Il materasso è dotato di poggiatesta zak regolabile e schienale confortevole quando completamente piatto.

IDEALE PER: manicure, pedicure, trattamenti viso e corpo, depilazione.

* The images are for illustrative purposes only and may not reflect the actual image of the finishing.

* Le immagini hanno valore puramente illustrativo e possono non rispecchiare l'immagine reale della finitura.

Focus on

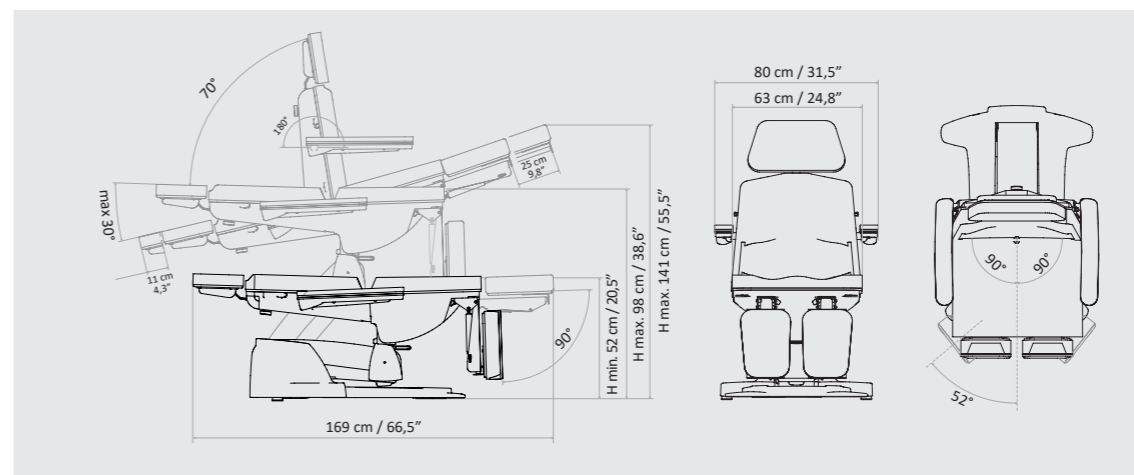
- 3 electric motors for height, back and tilting adjustment
- Standard foot pedal control with 2 options for MEMORY function
- AUT function: "End of treatment" position
- END function: automatic return from any position to zero position (flat and minimum height)
- Maximum capacity 250Kg**
- Manually adjustable legrests with inclination (90°), extension and rotation
- Standard mattress with flat armrests and Zak headrest
- Entirely enclosed in ABS covering
- Fire-resistant, azo-free, antibacterial and antifungal mattress covering
- Rotation 180°

NEW

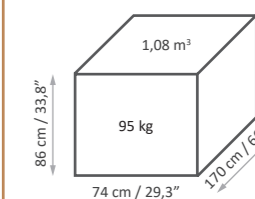
- 3 motori elettrici per regolazione di altezza, schiena e basculante
- Pedali standard con 2 opzioni di funzione MEMORIE
- Funzione AUT: posizione "fine del trattamento"
- Funzione END: ritorno automatico da ogni posizione alla posizione zero (piatto e altezza minima)

NEW

- Portata massima 250Kg**
- Poggiagambe regolabili manualmente con inclinazione 90°, estensione e rotazione
- Materasso standard con braccioli automatici e testa Zak
- Carter in ABS completamente chiuso
- Rivestimento ignifugo, azo-free, antibatterico, antimicotico
- Rotazione 180°



Packaging details



MAXIMUM CAPACITY
PORTATA MASSIMA
250 kg

MATTRESS CUSTOMIZATION

PERSONALIZZAZIONE MATERASSO

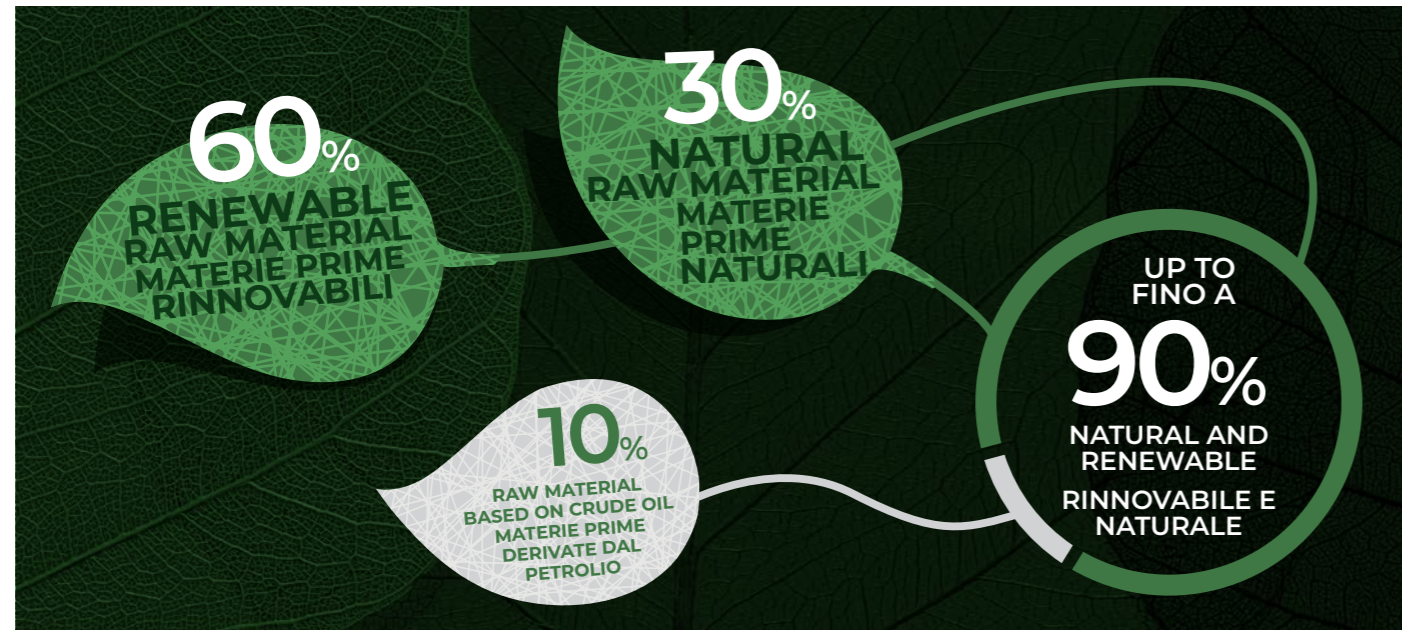
The innovative VITA materials (with up to 90% natural and renewable content) and Spa Essence, exclusive LEMI finishes, ensure hygiene and easy cleaning while preserving their excellent structural qualities over time.

Gli innovativi materiali VITA (fino al 90% di origine naturale e rinnovabile) e Spa Essence, finiture esclusive LEMI, garantiscono igiene e facilità di pulizia, preservando nel tempo le loro eccellenti qualità strutturali.

VITA CLASSIC / FIBER - COLOR CHART



SPA ESSENCE - COLOR CHART



The images are for illustrative purposes only and may not reflect the actual finish of the product, especially when viewed on a screen. For this reason, the SELECTION OF FINISHES MUST ALWAYS BE BASED on the PHYSICAL SAMPLES provided in the official COLOR CHARTS, which offer THE MOST RELIABLE AND ACCURATE REFERENCE.

Le immagini hanno valore puramente illustrativo e possono non rispecchiare la finitura reale del prodotto, in particolare se visualizzate tramite schermo. Per questo motivo, la SELEZIONE DELLE FINITURE deve BASARSI ESCLUSIVAMENTE sui CAMPIONI FISICI presenti nelle CARTELLE COLORI ufficiali, che rappresentano il RIFERIMENTO PIÙ AFFIDABILE E ACCURATO.

BASE CUSTOMIZATION PERSONALIZZAZIONE BASE

ABS PLASTIC FINISHES



White
Bianco



Grey
Grigio

ACCESSORIES UPON REQUEST ACCESSORI SU RICHIESTA

All tables have a standard setting customizable upon request.

Tutti i lettini hanno una configurazione standard personalizzabile su richiesta.



Manicure bowls with frame support
Coppia bacinelle manicure



Wireless foot pedal control with memories
Pedaliera wireless con memorie



Abs plastic tray with metal support
Vaschetta in plastica abs con supporto in metallo



Wheels with brake (ø 50 mm)
Ruote con freno (ø 50 mm)



Foot tray couple with frame support
Coppia bacinelle piedi



Wellness mattress
Materasso wellness



Anatomic Bi-Zak mattress
Materasso Bi-Zak anatomico



Option for mattress without stitches
Opzione per materasso senza cuciture



Leg rest covering (1 pack= 100 pcs)
Proteggi gambe in tessuto (1 conf.=100 pz.)



UK cable
Cavo UK



Option for splitted automatic legrest
Opzione per gambe automatiche divise



USA cable
Cavo USA



Plastic leg protection (couple)
Protezione gambe in plastica (coppia)



Customized mattress with logo
Personalizzazione materasso con logo



Roll Holder
Portarotolo

The images are for illustrative purposes only and may not reflect the actual finish of the product.

Le immagini hanno valore puramente illustrativo e possono non rispecchiare la finitura reale del prodotto.

LEMI MATTRESSES

The MATTRESSES of the LEMI PODIATRY line are made with the best quality materials to ensure maximum comfort for both the client and the professional.

Each mattress is HANDCRAFTED, therefore the ACTUAL MEASUREMENTS MAY VARY from those indicated in the catalogue by approximately ± 1 cm (also based on the selected configuration).

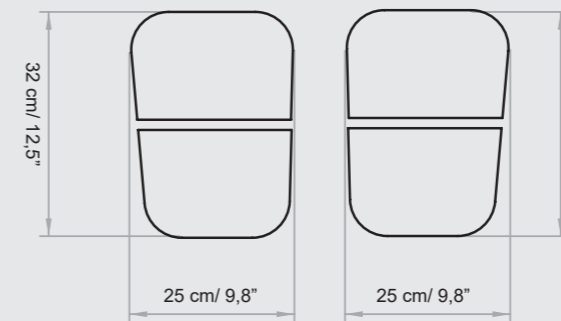
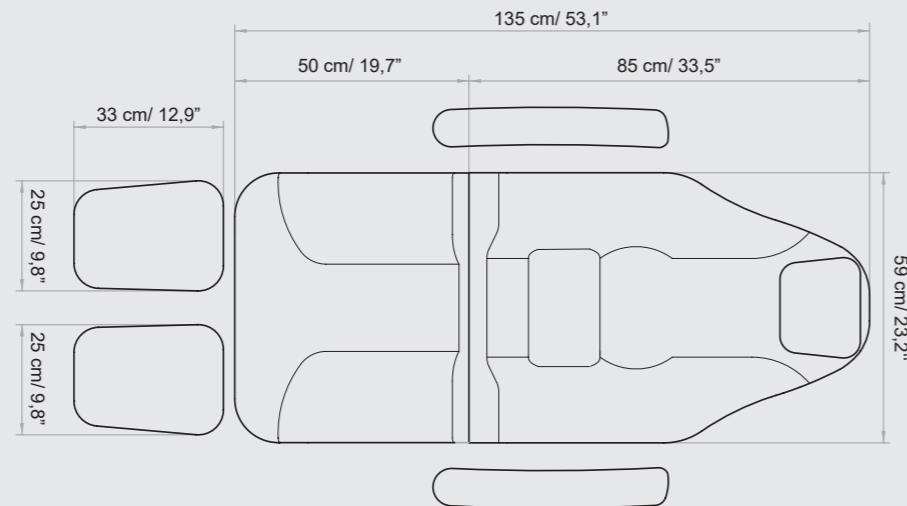
MATERASSI LEMI

I MATERASSI della linea PODOLOGICA LEMI sono realizzati con materiali della migliore qualità per garantire il massimo comfort sia per il cliente che per il professionista.

Ogni materasso è realizzato A MANO, pertanto le MISURE REALI POTREBBERO VARIARE rispetto a quelle indicate nel catalogo di circa ± 1 cm (anche in base alla configurazione selezionata).



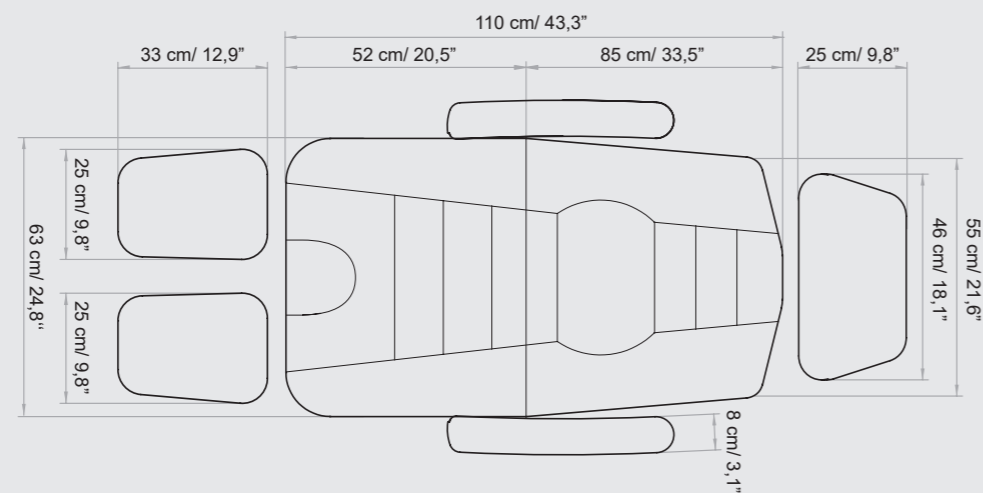
PODO DREAM



SPLITTED LEGREST



PODO MIX 3M



ANATOMIC MATTRESS

Ergonomic Mattress - Thickness 12cm / 4,7"
The Ergonomic mattress allows optimal patient comfort even for long-lasting treatments. Specifically designed with lumbar support, and side straps to contain the back and legs.

Materasso Ergonomico - Spessore 12 cm
Il materasso Ergonomico permette un comfort ottimale del paziente anche per trattamenti di lunga durata. Espressamente studiato con supporto lombare, e bandelle laterali per contenimento di schiena e gambe.

TECHNICAL REQUIREMENTS

CARATTERISTICHE TECNICHE

ABSORPTION ASSORBIMENTO	VOLTAGE VOLTAGGIO	POWER POTENZA	FREQUENCY FREQUENZA	WARRANTY	GARANZIA
4 Amax (1,7 A)	100 Vac (240Vac)	250W	50/60 Hz	<i>Mattress heating: 1 year</i> <i>Electric parts and controls: 2 years</i> <i>Undeformable foam: 5 years</i> <i>Structure: 10 years</i>	Riscaldamento materasso: 1 anno Parti elettriche e comandi: 2 anni Gomma indeformabile: 5 anni Struttura: 10 anni

REGULATIONS

All Equipment is **CE** marked

Electrical equipment and beds

Directive 2006/42/CE (Machinery Directive) and national regulations
 Directive 2014/30/UE (Electromagnetic Compatibility Directive) and national regulations.

Images

The images are for illustrative purposes only and may not reflect the actual image of the product.

NORME

Tutte le attrezzature sono a marchio **CE**

Attrezzature e lettini elettrici

Direttiva 2006/42/CE (Direttiva Macchine) e disposizioni nazionali di attuazione
 Direttiva 2014/30/UE (Direttiva Compatibilità elettromagnetica) e disposizioni nazionali di attuazione.

Immagini

Le immagini hanno valore puramente illustrativo e possono non rispecchiare l'immagine reale del prodotto.

Lemi[®]
 ITALIAN WELLNESS EQUIPMENT

Brusaferrì & C srl

Via Mara Maretti Soldi, 13
 26011 Casalbuttano (CREMONA) ITALY
 Phone +39-0374-363069 Fax +39-0374-363071
 info@lemigroup.it service@lemigroup.it

www.lemispa.com