

# Lemi®

ITALIAN WELLNESS EQUIPMENT

# EVO



## DROPSHAPE

- EVO headrest with distinctive design
- STANDARD on EVO spa beds
- Patented



- Testa Evo con design distintivo
- STANDARD sui lettini spa Evo
- Brevettata

**NEW  
2024**



FAVORITE  
TREATMENT TABLE MANUFACTURER

*All EVO spa tables feature a mattress with HBS Stress Relief System. This is the innovative system by which the head, the back and the shoulders can be stimulated without stretching and contractures, thanks to the possibility of lowering the armrests and adjusting the headrest.*

Tutti i lettini EVO presentano il materasso con Sistema Anti Stress HBS, si tratta dell'innovativo sistema col quale testa, schiena e braccia possono essere stimolate senza stiramenti e contratture, grazie alla possibilità di abbassare i braccioli e regolare l'appoggiatesta.

## COD. 1446 EVO

Verona EVO, highly-advanced multifunctional Spa table that combines strength elegance of design with the exceptional comfort of the innovative mattress with HBS Stress Relief System. Thanks to its fully electric adjustment of height, backrest, legrest and tilting, the Verona EVO treatment table is DUAL USE: it can be used as a chair or as a bed.

IDEAL FOR: massages, face and body treatments, hair removal, treatments with aesthetic equipment.

Verona EVO, lettino multifunzionale Spa altamente avanzato che combina la forza e l'eleganza del design con l'eccezionale comfort dell'innovativo materasso con HBS Stress Relief System. Grazie alla regolazione completa elettrica dell'altezza, dello schienale, del poggiatesta e della basculante, il lettino Verona EVO è DUAL USE: può quindi essere utilizzato sia come poltrona che come lettino.

IDEALE PER: massaggi, trattamenti viso e corpo, depilazione, trattamenti con apparecchiature estetiche.

Chair position / Posizione poltrona

Tilting adjustment / Regolazione basculante

FROM BED  
TO CHAIRDA LETTINO  
A POLTRONA

\* The images are for illustrative purposes only and may not reflect the actual image of the finishing.

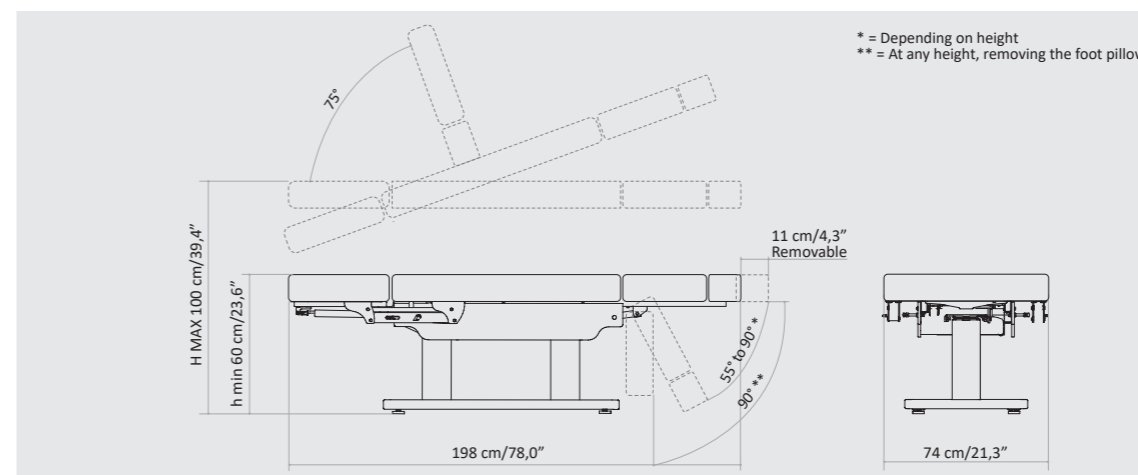
\* Le immagini hanno valore puramente illustrativo e possono non rispecchiare l'immagine reale della finitura.

\* B: Tortora TR | M: Vita Classic EV00041

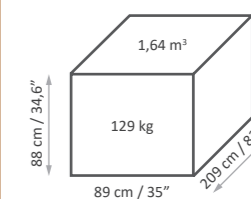
## Focus on

- 4 electric adjustments for height, backrest, legrest and tilting allowing for DUAL USE
- Standard handset control with 2 options for MEMORY function
- ZAK mattress with extendable foot section, allowing the table to be used in chair position **NEW**
- AUT function: automatic return from any position to zero position (flat and minimum height)
- END function: "End of treatment" position
- The HBS Stress Relief System ensures perfect ergonomics for the head, shoulders and back
- Mattress customizable in thickness and width upon request
- Fire-resistant, azo-free, antibacterial and antifungal mattress covering
- Multifunctional solution, maximum customer / operator comfort

- 4 movimenti elettrici per regolazione di altezza, schienale, gamba e basculante che lo rendono DUAL USE
- Pulsantiera standard con 2 opzioni di funzione MEMORIE
- Materasso ZAK con piede estraibile, che permette l'utilizzo del lettino in posizione poltrona **NEW**
- Funzione AUT: ritorno automatico da ogni posizione alla posizione zero (piatto e altezza minima)
- Funzione END: posizione "fine del trattamento"
- Il Sistema Anti Stress HBS garantisce perfetta ergonomia per testa, spalle e schiena
- Materasso personalizzabile in spessore e larghezza su richiesta
- Rivestimento ignifugo, azo-free, antibatterico, antimicotico
- Soluzione multifunzionale, massimo comfort cliente / operatore



## Packaging details



MAXIMUM CAPACITY  
PORTATA MASSIMA  
200 kg

# MATTRESS CUSTOMIZATION PERSONALIZZAZIONE MATERASSO

3 STANDARD CONFIGURATION OPTIONS / 3 OPZIONI DI CONFIGURAZIONE STANDARD



MATTRESS / MATERASSO  
SPA ESSENCE - EARTH 1010  
BASE  
WENGÉ

MATTRESS / MATERASSO  
SPA ESSENCE - IVORY 1002  
BASE  
WHITE / BIANCO

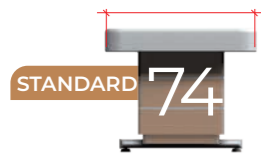
MATTRESS / MATERASSO  
VITA - EV00041  
BASE  
TAUPE / TORTORA

1 WENGÉ

2 WHITE/BIANCO

3 TAUPE/TORTORA

## MATTRESS WIDTH LARGHEZZA MATERASSO



STANDARD 74  
S - 74 CM / 29,3"

Standard Width - 74 cm / 29,3"  
Larghezza Standard - 74 cm / 29,3"



82  
M - 82 CM / 32,3"

Medium Width - 82 cm / 32,3"  
Larghezza Medium - 82 cm / 32,3"



90  
L - 90 CM / 35,4"

Large Width - 90 cm / 35,4"  
Larghezza Large - 90 cm / 35,4"

## MATTRESS THICKNESS SPESSORE MATERASSO



9  
COMFORT - 9 CM / 3,5"

Mattress with high density foam  
for energetic massages  
Materasso con gomma ad alta  
densità per massaggi energici



STANDARD 12  
EXTRA COMFORT - 12 CM / 4,7"

Comfortable mattress for  
relax massages  
Materasso confortevole per  
massaggi relax



15  
SUPER SOFT - 15 CM / 6" with Memory Foam  
Super soft mattress with memory foam, available  
ONLY for 74 cm / 29,3" and 82 cm / 32,3" width  
Materasso super soft con memory foam, disponibile  
SOLO per larghezze 74 cm e 82 cm

# ACCESSORIES UPON REQUEST ACCESSORI SU RICHIESTA

All tables have a standard setting customizable upon request.

Tutti i lettini hanno una configurazione standard personalizzabile su richiesta.



Oil-resistant protection  
Proteggi materasso resistente agli oli



Luxury "Dreamsoft" cover  
Coprilettino Dreamsoft



Rotating Evo armrest couple  
Coppia braccioli girevoli Evo



Luxury towel  
Telo Deluxe



Bluetooth sound system  
Sistema Bluetooth



Aromatherapy powered by Camille  
Aromaterapia powered by Camille



Perfumed pearls for Kit Aroma Spa (150ml each)  
Perle profumate per Kit Aroma Spa (150ml cad.)  
- Le Delicat - Mediterranee  
- Lux Mint - Polynesie  
- Pine



Roll Holder (75 cm)  
Portarotolo (75 cm)



Heating system  
Riscaldamento



Pedicure basin with support  
Vaschetta Pedicure



Adjustable cushion  
Cuscino regolabile



Wheels with brake (ø 50 mm)  
Ruote con freno (ø 50 mm)



Vario Led Flex lamp  
Lampada Vario Led Flex



Clamp for Vario Led Flex Lamp  
Morsetto per Lampada Vario Led Flex



UK cable  
Cavo UK



USA cable  
Cavo USA



Disposable EVO Headrest cover (pack 100 pcs.)  
Copritesta EVO monouso (confezione 100 pz.)



Plastic leg protection  
Protezione gambe in plastica



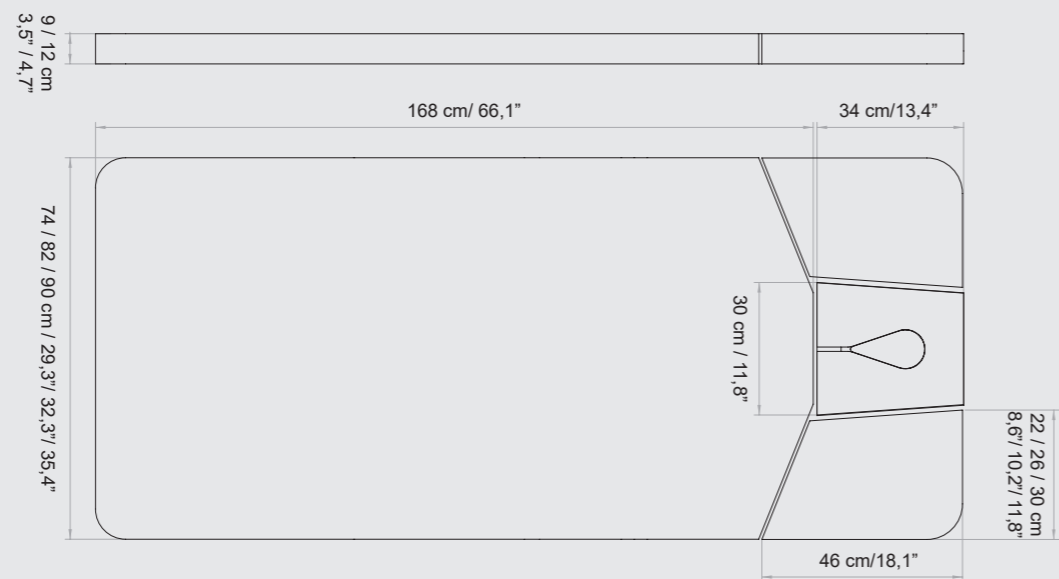
Customized mattress with logo  
Personalizzazione materasso con logo

# LEMI MATTRESSES STANDARD

Each mattress is HANDCRAFTED, therefore the ACTUAL MEASUREMENTS MAY VARY from those indicated in the catalogue by approximately  $\pm 1$  cm (also based on the selected configuration).



EVO LINE - STANDARD



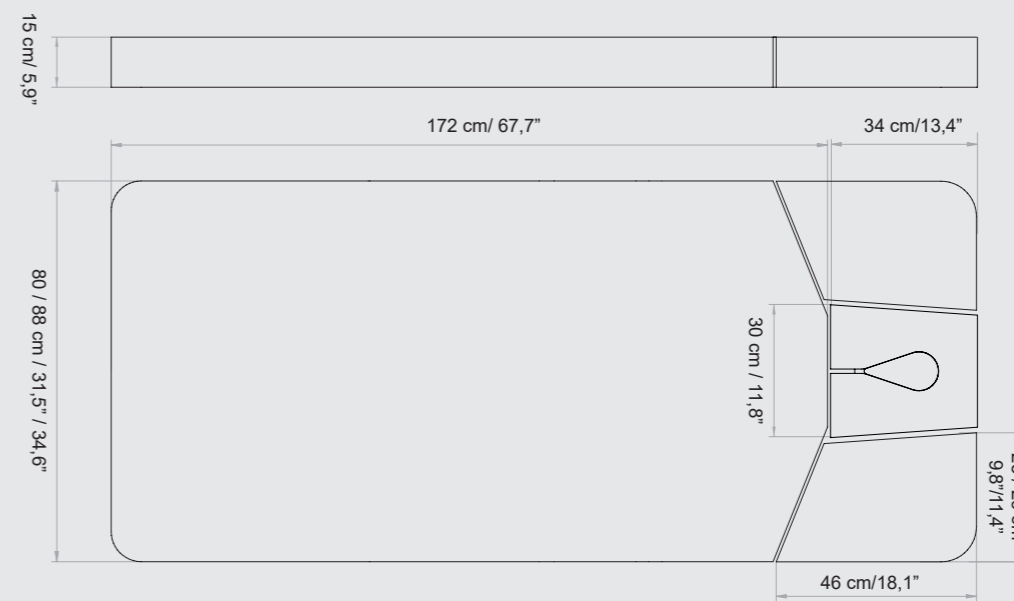
AVAILABLE FOR WIDTH / DISPONIBILE PER LARGHEZZA: 74 / 82 / **90 CM**

# MATERASSI LEMI MEMORY

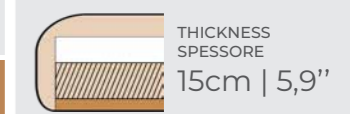
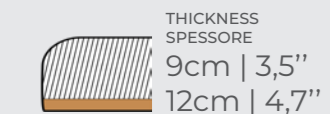
Ogni materasso è realizzato A MANO, pertanto le MISURE REALI POTREBBERO VARIARE rispetto a quelle indicate nel catalogo di circa  $\pm 1$  cm (anche in base alla configurazione selezionata).



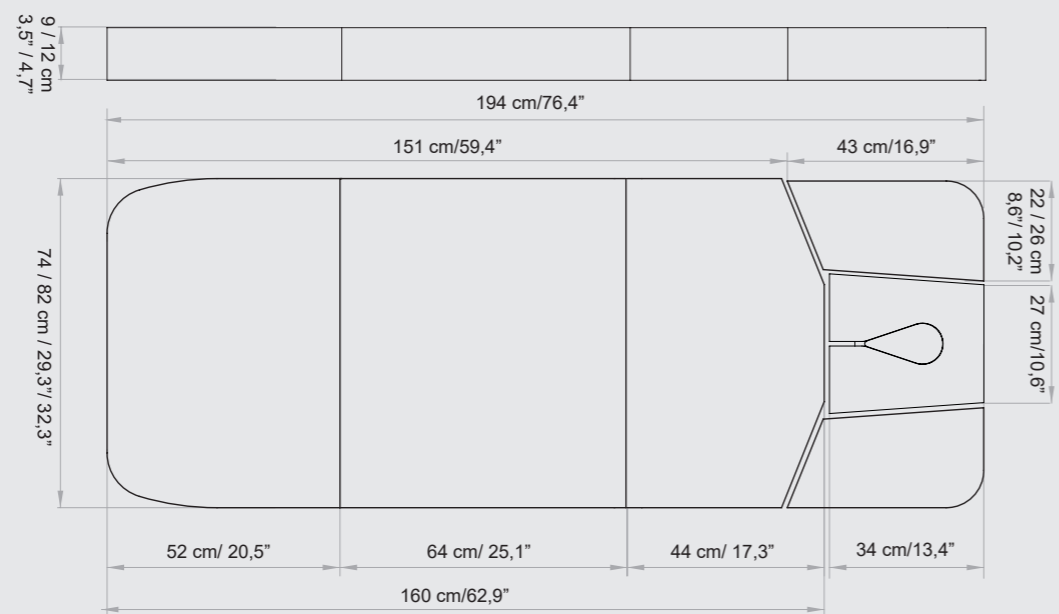
EVO LINE - MEMORY



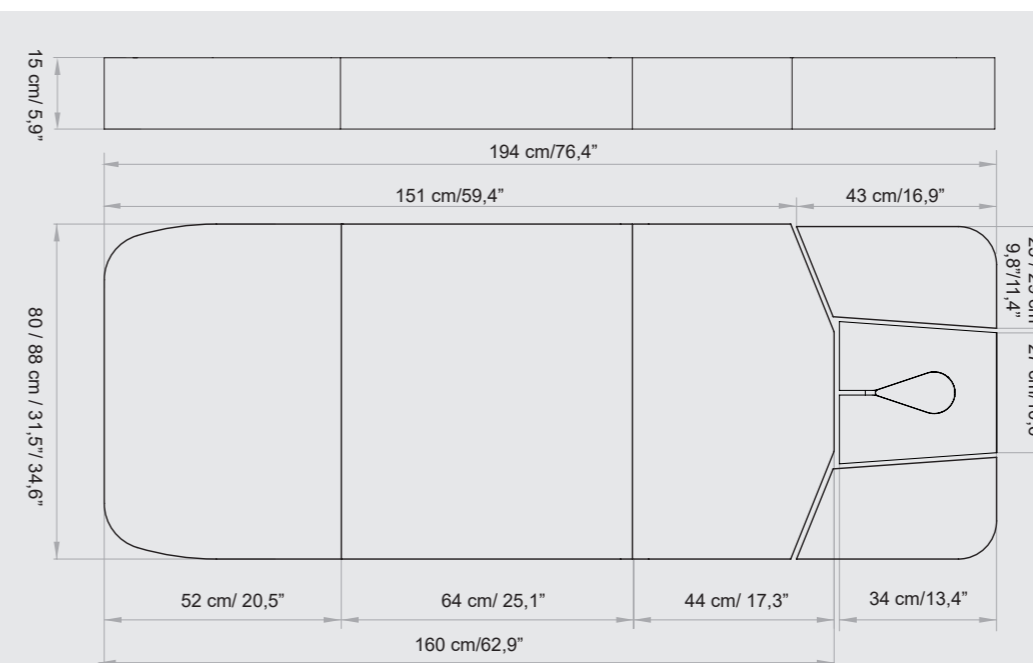
AVAILABLE FOR WIDTH / DISPONIBILE PER LARGHEZZA: 74 / 82 CM



VERONA EVO - STANDARD



AVAILABLE FOR WIDTH / DISPONIBILE PER LARGHEZZA: 74 / 82 CM



AVAILABLE FOR WIDTH / DISPONIBILE PER LARGHEZZA: 74 / 82 CM



VERONA EVO - MEMORY

# TECHNICAL REQUIREMENTS

## CARATTERISTICHE TECNICHE

ABSORPTION ASSORBIMENTO	VOLTAGE VOLTAGGIO	POWER POTENZA	FREQUENCY FREQUENZA	WARRANTY	GARANZIA
4 Amax (1,7 A)	100 Vac (240Vac)	250W	50/60 Hz	<i>Mattress heating: 1 year</i> <i>Electric parts and controls: 3 years</i> <i>Undeformable foam: 5 years</i> <i>Actuators: 5 years</i> <i>Structure: Lifetime</i>	Riscaldamento materasso: 1 anno Parti elettriche e comandi: 3 anni Gomma indeformabile: 5 anni Attuatori: 5 anni Struttura: a vita

### REGULATIONS

All Equipment is **CE** marked

#### Electrical equipment and beds

Directive 2006/42/CE (Machinery Directive) and national regulations  
 Directive 2014/30/UE (Electromagnetic Compatibility Directive) and national regulations.

#### Images

The images are for illustrative purposes only and may not reflect the actual image of the product.

### NORME

Tutte le attrezzature sono a marchio **CE**

#### Attrezzature e lettini elettrici

Direttiva 2006/42/CE (Direttiva Macchine) e disposizioni nazionali di attuazione  
 Direttiva 2014/30/UE (Direttiva Compatibilità elettromagnetica) e disposizioni nazionali di attuazione.

#### Immagini

Le immagini hanno valore puramente illustrativo e possono non rispecchiare l'immagine reale del prodotto.

**Lemi**<sup>®</sup>  
 ITALIAN WELLNESS EQUIPMENT

#### Brusaferrì & C srl

Via Mara Maretti Soldi, 13  
 26011 Casalbuttano (CREMONA) ITALY  
 Phone +39-0374-363069 Fax +39-0374-363071  
 info@lemigroup.it service@lemigroup.it

www.lemispa.com