

**Lemi**<sup>®</sup>  
ITALIAN WELLNESS EQUIPMENT



# TROLLEYS

*Lemi offers a wide range of trolleys to be matched with Lemi spa tables and beauty chairs. All of them are made from the highest quality materials and designed to ensure maximum functionality, even in the most exclusive environments.*

Lemi propone una linea completa di carrelli coordinabili con i lettini Lemi e le poltrone beauty. Tutti sono caratterizzati da finiture e materiali di altissima qualità e sono progettati per garantire la massima funzionalità, anche negli ambienti più esclusivi.

CARRELLI

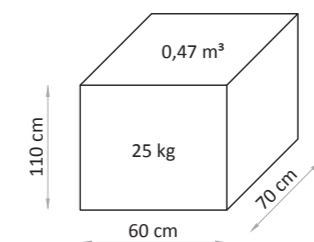
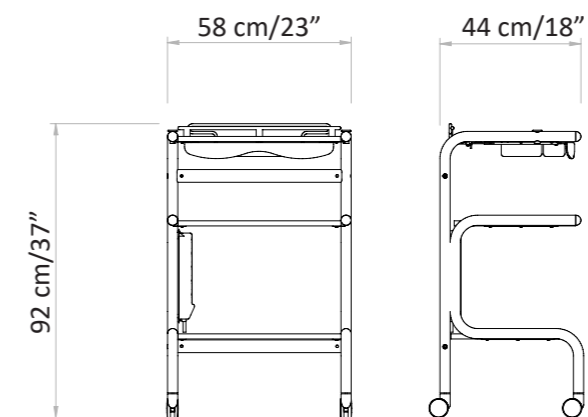
**COD. 088**

*Metal trolley with wheels and three shelves  
Available only in white color.*

Carrello di metallo con ruote e tre ripiani.  
Disponibile solo nel colore bianco.

**Focus On**

- 3 shelves
- *Small drawer*
- *Lamp support*
- 3 ripiani
- Piccolo cassetto
- Supporto lampada



## BASE CUSTOMIZATION

Today, 70% of the company's wooden equipment and treatment tables are manufactured using FSC certified lumber from unprotected forests. The woods are furnished by suppliers that have committed themselves to sustainable development, guaranteeing full compliance with the best environmental protection practices.

## PERSONALIZZAZIONE BASE

Oggi, il 70% delle attrezzature e dei tavoli da trattamento in legno dell'azienda sono realizzati con legname certificato FSC proveniente da foreste non protette. I legni provengono da fornitori che si sono impegnati per lo sviluppo sostenibile, garantendo il pieno rispetto delle migliori pratiche di tutela ambientale.

## ACCESSORIES UPON REQUEST ACCESSORI SU RICHIESTA

*All T-Trolleys have a standard setting customizable upon request.*

**Tutti i T-Trolley hanno una configurazione standard personalizzabile su richiesta.**

### Finishing colors for T-Trolleys

### Colori finiture per T-Trolleys



Clamp for lamp (not available for Sotryl and Tryllo)

Morsetto per lampada (non disponibile per Sotryl e Tryllo)

### Finishing colors for Tryllo

### Colori finiture per Tryllo




# TECHNICAL REQUIREMENTS

## CARATTERISTICHE TECNICHE

voltaggio <i>voltage</i>	frequenza <i>frequency</i>	assorbimento <i>absorption</i>	garanzia <i>warranty</i>	
T-TROLLEY WITH ELECTRIC DEVICES INCLUDED T-TROLLEY CON APPARECCHIATURA ELETTRICA INCLUSA			struttura <i>structure</i>	apparecchiature elettriche <i>electric devices</i>
220V ac	50 Hz	3 Amp	2 years / 2 anni	1 year / 1 anno


### REGULATIONS

All Equipment is  marked

### Images

The images are for illustrative purposes only and may not reflect the actual image of the product.

### NORME

Tutte le attrezzature sono a marchio 

### Immagini

Le immagini hanno valore puramente illustrativo e possono non rispecchiare l'immagine reale del prodotto.

**Lemi**<sup>®</sup>  
ITALIAN WELLNESS EQUIPMENT

### Brusaferrri & C srl

Via Mara Maretti Soldi, 13  
26011 Casalbuttano (CREMONA) ITALY  
Phone +39-0374-363069 Fax +39-0374-363071  
info@lemigroup.it service@lemigroup.it

[www.lemigroup.it](http://www.lemigroup.it)