

Lemi[®]
ITALIAN WELLNESS EQUIPMENT



ESSENTIAL

All the massage tables of the ESSENTIAL line feature the electric height adjustment and the possibility to adjust the back or the leg manually.

Tutti i lettini della linea ESSENTIAL presentano la regolazione elettrica dell'altezza e la possibilità di regolare lo schienale o la gamba manualmente.



* B: White | M: Spa Essence Ivory 1002



Covered columns / Colonne rivestite



Backrest with face hole / Schienale con foro viso

COD. 1347

Equipped with electric adjustment for height, backrest, and legs, along with a 3-section mattress featuring a practical face hole and a solid painted wooden base with double columns elegantly covered. It ensures easy access for the client and an optimal working posture for the operator.

IDEAL FOR: massages, face and body treatments, hair removal, treatments with aesthetic equipment.

Dotato di regolazione elettrica dell'altezza, schienale e gambe, materasso a 3 sezioni con pratico foro viso ed una solida base in legno verniciato con doppia colonna elegantemente rivestita. Garantisce un accesso facile al cliente e al tempo stesso una postura di lavoro ottimale per l'operatore.

IDEALE PER: massaggi, trattamenti viso e corpo, depilazione, trattamenti con apparecchiature estetiche.

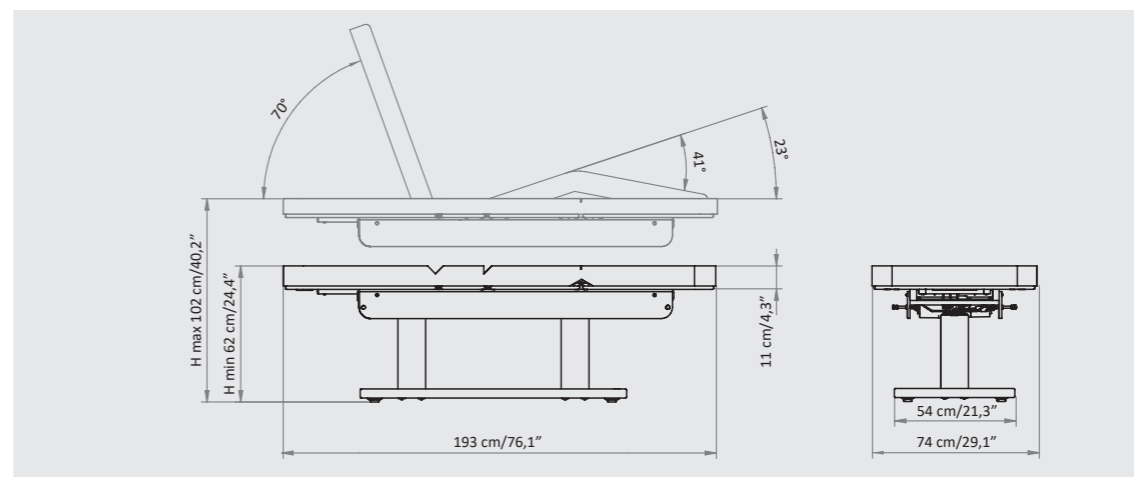
* The images are for illustrative purposes only and may not reflect the actual image of the finishing.

* Le immagini hanno valore puramente illustrativo e possono non rispecchiare l'immagine reale della finitura.

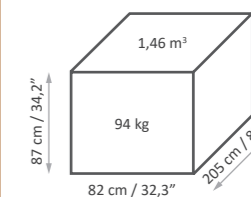
Focus on

- 3 electric motors for height, backrest and legrest adjustment
- **AUT function** - flat table and minimum height
- **END function** - end of treatment position
- **M1 and M2 functions** - ability to store 2 positions
- 3-section mattress with face hole and cover
- **Painted wooden base with covered double columns**
- Maximum comfort for client and operator

- 3 motori per la regolazione di altezza, schienale, gambe
- **Funzione AUT** - lettino piatto e minima altezza
- **Funzione END** - funzione di fine trattamento
- **Funzioni M1 ed M2** - possibilità di memorizzare 2 posizioni
- Materasso a 3 sezioni con foro viso e copriforo
- **Base in legno verniciato e doppia colonna rivestita**
- Massimo comfort cliente / operatore



Packaging details



MAXIMUM CAPACITY
PORTATA MASSIMA
200 kg

MATTRESS CUSTOMIZATION PERSONALIZZAZIONE MATERASSO

SPA ESSENCE - COLOR CHART



IVORY 1002

BASE CUSTOMIZATION PERSONALIZZAZIONE BASE

WOODEN BASE / BASE IN LEGNO



Painted wooden base
Legno bianco verniciato

ACCESSORIES UPON REQUEST ACCESSORI SU RICHIESTA

All tables have a standard setting customizable upon request.

Tutti i lettini hanno una configurazione standard personalizzabile su richiesta.



Mattress protection with polyurethane XL
Coprilettino XL in spugna con poliuretano



Plastic leg protection
Protezione gambe in plastica



Luxury towel
Telo Deluxe



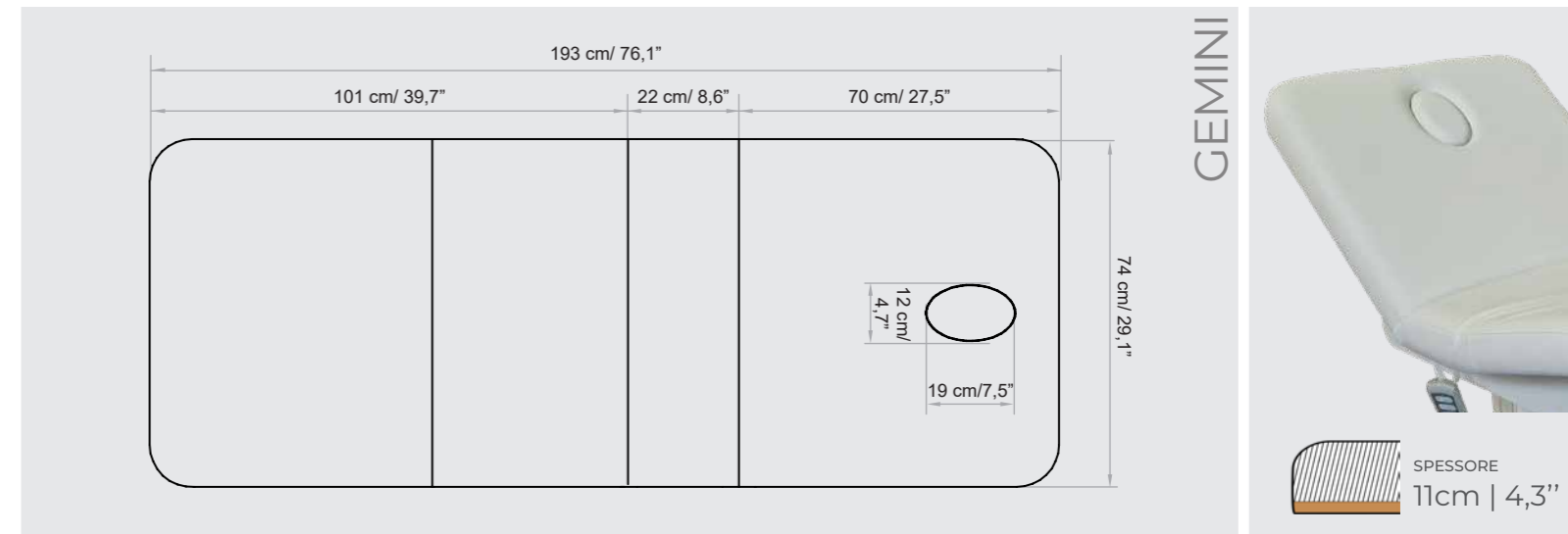
Roll Holder
Portarotolo

The images are for illustrative purposes only and may not reflect the actual image of the finishing.
Le immagini hanno valore puramente illustrativo e possono non rispecchiare l'immagine reale della finitura.

MATTRESS / MATERASSO

Each mattress is HANDCRAFTED, therefore the ACTUAL MEASUREMENTS MAY VARY from those indicated in the catalogue by approximately ± 1 cm (also based on the selected configuration).

Ogni materasso è realizzato A MANO, pertanto le MISURE REALI POTREBBERO VARIARE rispetto a quelle indicate nel catalogo di circa ± 1 cm (anche in base alla configurazione selezionata).



TECHNICAL REQUIREMENTS CARATTERISTICHE TECNICHE

ABSORPTION ASSORBIMENTO	VOLTAGE VOLTAGGIO	POWER POTENZA	FREQUENCY FREQUENZA	WARRANTY	GARANZIA
4 Amax (1,7 A)	100 Vac (240Vac)	250W	50/60 Hz	Mattress heating: 1 year Electric parts and controls: 2 years Undeformable foam: 5 years Structure: 10 years	Riscaldamento materasso: 1 anno Parti elettriche e comandi: 2 anni Gomma indeformabile: 5 anni Struttura: 10 anni

REGULATIONS

All Equipment is **CE** marked

Electrical equipment and beds

Directive 2006/42/CE (Machinery Directive) and national regulations
Directive 2014/30/UE (Electromagnetic Compatibility Directive) and national regulations.

Images

The images are for illustrative purposes only and may not reflect the actual image of the product.

NORME

Tutte le attrezzature sono a marchio **CE**

Attrezzature e lettini elettrici

Direttiva 2006/42/CE (Direttiva Macchine) e disposizioni nazionali di attuazione
Direttiva 2014/30/UE (Direttiva Compatibilità elettromagnetica) e disposizioni nazionali di attuazione.

Immagini

Le immagini hanno valore puramente illustrativo e possono non rispecchiare l'immagine reale del prodotto.

Lemi
ITALIAN WELLNESS EQUIPMENT

Brusaferrì & C srl

Via Mara Maretti Soldi, 13 - 26011 Casalbuttano (CREMONA) ITALY
Phone +39-0374-363069 Fax +39-0374-363071
info@lemigroup.it service@lemigroup.it - www.lemispa.com