




REGULATIONS   
All Equipment is CE marked

**Medical devices**  
Directive 93/42/CEE (Medical Devices Directive) and D. Lgs 24  
Febbraio 1997, n. 46 - medical device Class I (rule 12)  
annexe IX dir. 93/42/CEE

NORME   
Tutte le attrezzature sono a marchio CE

**Dispositivi medici**  
Direttiva 93/42/CEE concernente i dispositivi medici e D. Lgs 24  
Febbraio 1997, n.46 - dispositivo medico di classe I (regola 12)  
secondo l'allegato IX dir.93/42/CEE

AESTHETIC SURGERY  
DERMATOLOGY  
CHIRURGIA ESTETICA  
DERMATOLOGIA



VIDEO



\* M: Nefos 6 Version with anatomic mattress and flat armrests / Versione con materasso anatomico e braccioli automatici



Version without stitching / Versione senza cuciture



## COD. 851

Lemi 4 is equipped with high-performance and silent electronics and a practical standard handset control. Wide mattress customization.

IDEAL FOR: diagnostics, check-up, dermatology and aesthetic surgery, gynecological examinations and blood sampling.

Lemi 4 è dotata di elettronica altamente performante e silenziosa e di una pratica pulsantiera standard. Ampia personalizzazione del materasso.

IDEALE PER: diagnostica, check-up, dermatologia e chirurgia estetica, esami ginecologici e prelievi.

THE BED WHICH  
35 YEARS AGO CHANGED  
THE MEDICAL INDUSTRY  
IL LETTINO CHE 35 ANNI FA  
RIVOLUZIONO' IL MONDO  
MEDICALE

\* The images are for illustrative purposes only and may not reflect the actual image of the finishing.

\* Le immagini hanno valore puramente illustrativo e possono non rispecchiare l'immagine reale della finitura.

### Focus on

Standard handset control with 1 MEMORY function **NEW**

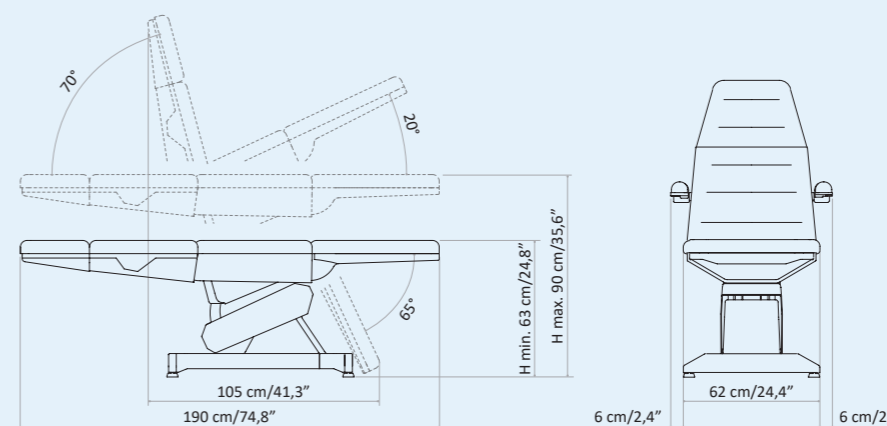
- AUT function: automatic return to the original position (chair)
- SYNCHRO function: synchronized backrest/legrest movement (ONLY by handset control)
- Fire retardant class 1IM, "Azo" free, antibacterial, antifungal covering
- Entirely enclosed ABS casing
- Fully customizable

Standard version includes: 4 electric motors (height, back, leg, trendelenburg adjustment), handset control and a flat mattress

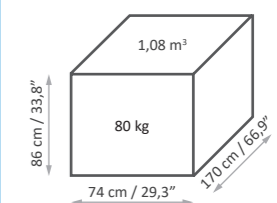
Pulsantiera standard con 1 funzione MEMORIE **NEW**

- Funzione AUT: ritorno automatico alla posizione base (poltrona)
- Funzione SYNCHRO: movimento schiena/gambe sincronizzato (SOLO con pulsantiera)
- Rivestimento ignifugo classe 1IM, "Azo" free, antibatterico, antimicotico
- Carter in ABS completamente chiuso
- Totalmente personalizzabile

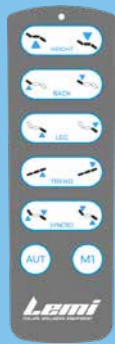
La versione standard include: 4 motori elettrici (regolazione altezza, schienale, gamba, trendelenburg), pulsantiera e materasso piatto



### Packaging details



MAXIMUM CAPACITY  
PORTATA MASSIMA  
200 kg



# STANDARD CONTROL

4M

4 ELECTRIC MOTORS

MEMORY

M1 - MEMORY FUNCTION

AUT

AUT FUNCTION

SYNCHRO

SYNCHRO FUNCTION



# COMANDO STANDARD

4M

4 MOTORI ELETTRICI

MEMORY

M1 - FUNZIONE MEMORIE

AUT

FUNZIONE AUT

SYNCHRO

FUNZIONE SYNCHRO



Version with flat mattress without stitching

Versione con materasso piatto senza cuciture

63-90 cm (24,8"-35,6")

Electric height Altezza elettrica



Synchronized backrest/legrest movement Movimentazione sincronizzata schiena/gambe

ONLY by handset control SOLO con pulsantiera

70°

Electric backrest Schiena elettrica



20°

Electric Trendelenburg Trendelenburg elettrico



Version with flat mattress without stitching Versione con materasso piatto senza cuciture

Electric legrest Gambe elettriche

65°



Adjustable headrest Testa regolabile

27°



# LEMI 4 BI-ZAK



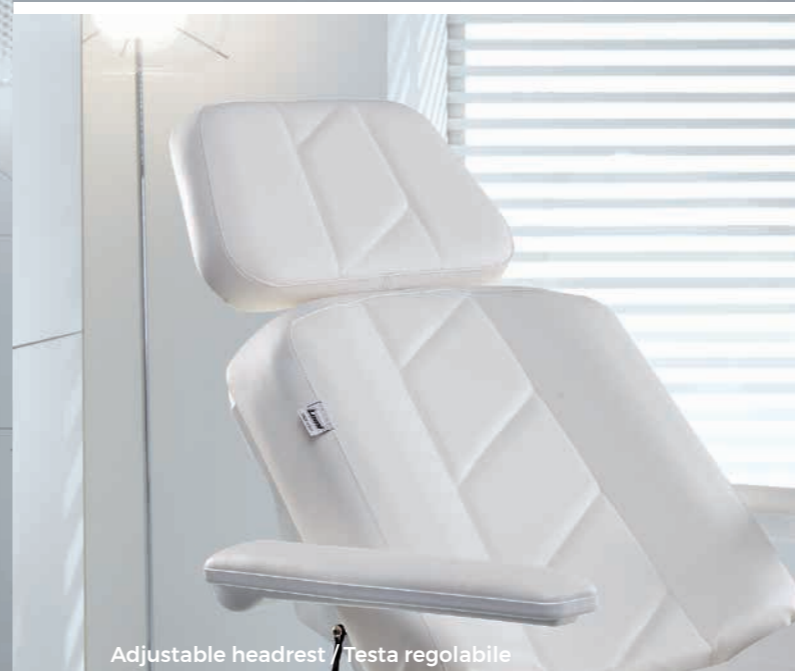
VIDEO



\* M: Nefos 6 Version with anatomic mattress and flat armrests / Versione con materasso anatomico e braccioli automatici



Adjustable footrest / Piede regolabile



Adjustable headrest / Testa regolabile

## COD. 1139

*Lemi 4 Bi-Zak is equipped with high-performance and silent electronics and a practical standard handset control. Bi-Zak mattress with wide customization.*

*IDEAL FOR: diagnostics, check-up, dermatology and aesthetic surgery, gynecological examinations and blood sampling.*

Lemi 4 Bi-Zak è dotata di elettronica altamente performante e silenziosa e di una pratica pulsantiera standard. Materasso Bi-Zak con ampia possibilità di personalizzazione.

IDEALE PER: diagnostica, check-up, dermatologia e chirurgia estetica, esami ginecologici e prelievi.

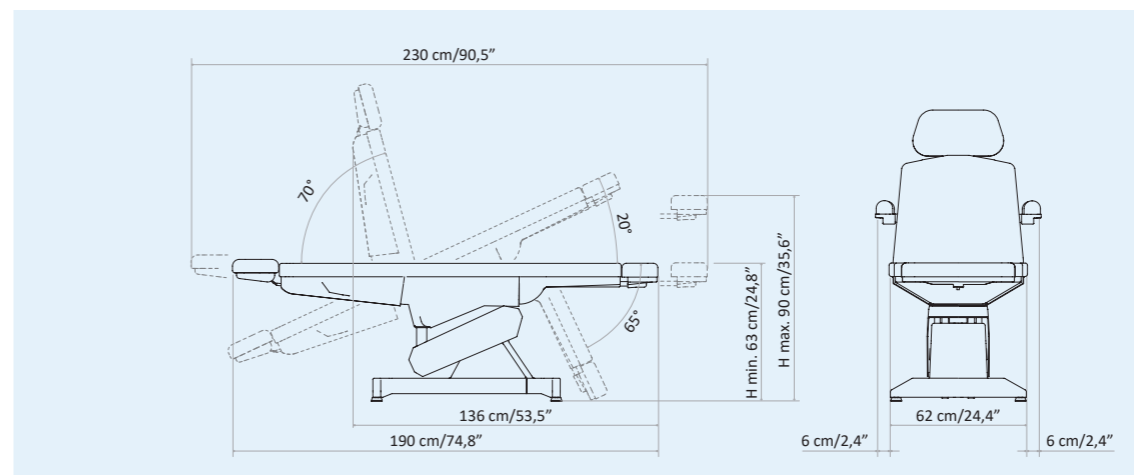
*\* The images are for illustrative purposes only and may not reflect the actual image of the finishing.*

*\* Le immagini hanno valore puramente illustrativo e possono non rispecchiare l'immagine reale della finitura.*

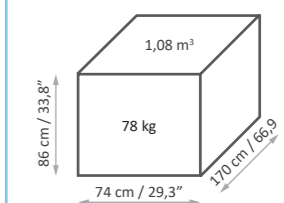
### Focus on

- **Standard handset control with 1 MEMORY function** **NEW**
- **AUT function:** automatic return to the original position (chair)
- **SYNCHRO function:** synchronized backrest/legrest movement (ONLY by handset control)
- Fire retardant class 1IM, "Azo" free, antibacterial, antifungal covering
- Entirely enclosed ABS casing
- Fully customizable
- **Standard version includes: 4 electric motors (height, back, leg, trendelenburg adjustment), handset control and a Bi-Zak flat mattress (adjustable headrest and footrest)**

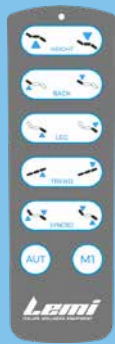
- **Pulsantiera standard con 1 funzione MEMORIE** **NEW**
- Funzione AUT: ritorno automatico alla posizione base (poltrona)
- Funzione SYNCHRO: movimento schiena/gambe sincronizzato (SOLO con pulsantiera)
- Rivestimento ignifugo classe 1IM, "Azo" free, antibatterico, antimicotico
- Carter in ABS completamente chiuso
- Totalmente personalizzabile
- **La versione standard include: 4 motori elettrici (regolazione altezza, schienale, gamba, trendelenburg), pulsantiera e materasso Bi-Zak piatto (testa e piedi regolabili)**



### Packaging details



MAXIMUM CAPACITY PORTATA MASSIMA  
**200 kg**



# STANDARD CONTROL

4M

4 ELECTRIC MOTORS

MEMORY

M1 - MEMORY FUNCTION

AUT

AUT FUNCTION

SYNCHRO

SYNCHRO FUNCTION



# COMANDO STANDARD

4M

4 MOTORI ELETTRICI

MEMORY

M1 - FUNZIONE MEMORIE

AUT

FUNZIONE AUT

SYNCHRO

FUNZIONE SYNCHRO



Manually adjustable and removable Zak headrest

Testa Zak regolabile ed estraibile manualmente

63-90 cm  
(24,8"-35,6")



Electric height  
Altezza elettrica



70°

Electric backrest  
Schiena elettrica



Manually adjustable and removable footrest

Piede regolabile ed estraibile manualmente



Electric legrest  
Gambe elettriche

65°

Version with anatomic mattress and flat armrests  
Versione con materasso anatomico e bracciali automatici

Synchronized backrest/legrest movement  
Movimentazione sincronizzata schiena/gambe

ONLY by handset control  
SOLO con pulsantiera



# MATTRESS CUSTOMIZATION PERSONALIZZAZIONE MATERASSO



## NEFOS - COLOR CHART



The innovative Nefos materials - which are exclusive for LEMI products - and their special finishing touch guarantee easy-cleaning and hygiene. Their extraordinary structural qualities will persist through the years. An incredibly elastic texture enhances the mattress softness and quality at its best.

Gli innovativi materiali Nefos - che sono un'esclusiva dei prodotti LEMI - ed il loro speciale tocco di finitura garantiscono una facile pulizia e igiene. Le loro straordinarie qualità strutturali permangono nel corso degli anni. Una texture incredibilmente elastica migliora al massimo la morbidezza e la qualità del materasso.

The images are for illustrative purposes only and may not reflect the actual finish of the product, particularly when viewed through a screen. Therefore, the **SELECTION OF MATTRESS FABRICS** must take place **AFTER CONSULTING** the **PHYSICAL SAMPLES** of the **COLOR CHARTS**.

# ANTIMICROBIAL TECHNOLOGY TECNOLOGIA ANTIMICROBICA



## WHAT DOES IT MEAN?

The Nefos vinyl leather fabric is made through production processes involving an antimicrobial additive technology. Studies show that fabrics treated with this technology are up to 99.9% resistant to harmful bacteria.

The exceptional result that derives from it is a sanitized fabric with a permanent effect, whose matrix guarantees safety from any contamination thanks to the antibacterial, antifungal and anti-mold effect, which protects the coating from fungal attacks that can cause damage or bad smells, for the entire product's life cycle. The antimicrobial additive technology protects the fibers without changing their characteristics, thus preserving their freshness over time.

A high level of hygiene is essential, that's why this kind of technology was chosen by LEMI for all its bed and chair lines. The peculiarity of these coatings has allowed LEMI to give further value to its products, since thanks to this technology, the cleaning phase of Nefos vinyl leather fabric does not require the use of sanitizing products but requires the use of a soft cloth moistened and soapy, to be rinsed simply with clean water.

## CHE COSA SIGNIFICA?

La linea di rivestimenti in vinilpelle Nefos è realizzata attraverso processi produttivi che coinvolgono una tecnologia additivante antimicrobica. Studi dimostrano che i tessuti trattati con questa tecnologia sono resistenti fino al 99,9% ai batteri nocivi.

Il risultato eccezionale che ne deriva è un tessuto igienizzato ad effetto permanente, la cui matrice garantisce sicurezza da eventuali contaminazioni grazie all'effetto antibatterico, antifungino e antimuffa, il quale protegge il rivestimento da attacchi micotici che possono essere causa di danni o di cattivi odori, per l'intera durata del ciclo di vita del prodotto. La tecnologia additivante antimicrobica protegge le fibre senza modificarne le caratteristiche, conservandone così la freschezza nel tempo.

Un alto livello di igiene è fondamentale, ecco perché questo tipo di tecnologia è stata scelta da LEMI per tutte le sue linee di poltrone e lettini. La peculiarità di questi rivestimenti ha permesso a LEMI di dare un ulteriore pregio ai propri prodotti, poiché proprio grazie a questa tecnologia, la fase di pulizia dei tessuti vinilpelle Nefos non necessita dell'utilizzo di prodotti igienizzanti ma prevede l'uso di un panno morbido inumidito e insaponato, da sciacquare semplicemente con acqua pulita.

Le immagini hanno valore puramente illustrativo e possono non rispecchiare la finitura reale del prodotto, in particolare se visualizzate attraverso uno schermo. Pertanto la **SELEZIONE** dei **RIVESTIMENTI DEI MATERASSI** deve avvenire **PREVIA CONSULTAZIONE** della **CAMPIONATURA FISICA** delle **CARTELLE COLORI**.

# BASE CUSTOMIZATION PERSONALIZZAZIONE BASE

## ABS PLASTIC FINISHES



White  
Bianco



Grey  
Grigio



Black  
Nero

We provide a thermoformed ABS base, completely closed to prevent any infiltration of powders or liquids. The result is a very strong material that is scratch resistant and easy to clean.

Forniamo una base in ABS termoformato, completamente chiuso per evitare qualsiasi infiltrazione di polveri o liquidi. Il risultato è un materiale molto robusto, resistente ai graffi e facile da pulire.

# ACCESSORIES UPON REQUEST ACCESSORI SU RICHIESTA

All chairs have a standard setting customizable upon request.

Tutte le poltrone hanno una configurazione standard personalizzabile su richiesta.



Flat armrest couple  
Coppia braccioli automatici



ONLY FOR / SOLO PER LEMI 4 BI-ZAK  
Small Zak headrest  
Testa Zak piccola



ONLY FOR / SOLO PER LEMI 4 BI-ZAK  
Strip headrest  
Testa strip



ONLY FOR / SOLO PER LEMI 4 BI-ZAK  
Anto headrest for hair transplant  
Testa Anto per trapianto capelli



ONLY FOR / SOLO PER LEMI 4  
Anatomic mattress  
Materasso anatomico



ONLY FOR / SOLO PER LEMI 4 BI-ZAK  
Anatomic Bi-Zak mattress  
Materasso Bi-Zak anatomico



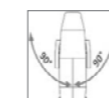
XL  
Mattress XL  
Materasso XL



Extra comfort mattress with  
Memory Foam  
Materasso extra comfort con  
Memory Foam



Mattress without stitches  
Materasso senza cuciture



Option 180° rotation  
Opzione rotazione 180°



Plastic leg protection  
Proteggi gambe in plastica



Foot pedal control with  
memories function  
Pedaliera con funzione memorie



Wireless foot pedal control with  
memories function (NO foot pedal  
with cable NO remote control)  
Pedaliera wireless con funzione  
memorie (NON compatibile con il  
pedale a filo e con la pulsantiera)



Roll Holder (66 cm)  
Roll Holder (75 cm) for XL mattress  
Portarotolo (66 cm)  
Portarotolo (75 cm) per materassi XL



Wheels with brake  
Ruote con freno



Curtain holder (fixed with rotating  
clamp and guides on the seat)  
Reggitelo (da fissare con morsetto  
girevole e guide schiena)



I.V. Rod (fixed with rotating clamp  
and guides on the back)  
Asta portaflebo (da fissare con  
morsetto girevole e guide schiena)



Seat guide couple  
Coppia guide seduta



Back guide couple  
Coppia guide schiena



Fixed clamp  
Morsetto fisso



Rotating clamp  
Morsetto girevole



Blood sample taking armrest couple  
(fixed with fix clamp and guides on the seat)  
Coppia braccioli da prelievo con  
snodo (da fissare con morsetto fisso e guide seduta)



Medical armrest couple (to be  
fixed with rotating clamp and  
guides on the back)  
Coppia braccioli medicali  
(da fissare con morsetti girevoli e  
guide schiena)



Heel support couple (fixed with fix  
clamp and guides on the seat)  
Coppia reggitallone  
(da fissare con morsetti fissi e  
guide sulla seduta)



Thigh supports couple (fixed with  
fix clamp and guides on the seat)  
Coppia reggicosce con snodo  
(da fissare con morsetti fissi e  
guide seduta)



Inox tray with support (fixed with  
fix clamp and guides on the seat)  
Vassoio inox completo di telaio  
(da fissare con morsetto fisso e  
guide seduta)



Hemo foot headrest  
Supporto piede Hemo



UK cable  
Cavo UK



USA cable  
Cavo USA



Customization with logo  
Personalizzazione con logo

# LEMI MATTRESSES STANDARD

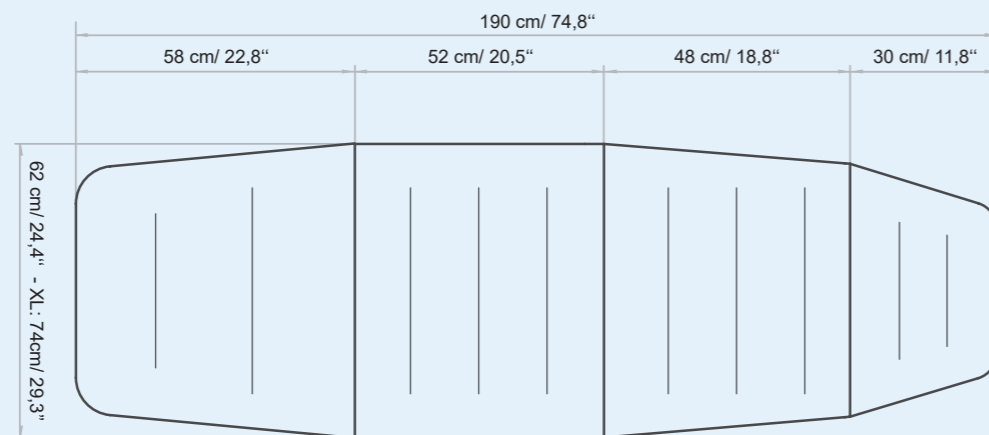
Each mattress is HANDCRAFTED, therefore the ACTUAL MEASUREMENTS MAY VARY from those indicated in the catalogue by approximately  $\pm 1$  cm (also based on the selected configuration).

# MATERASSI LEMI BI-ZAK

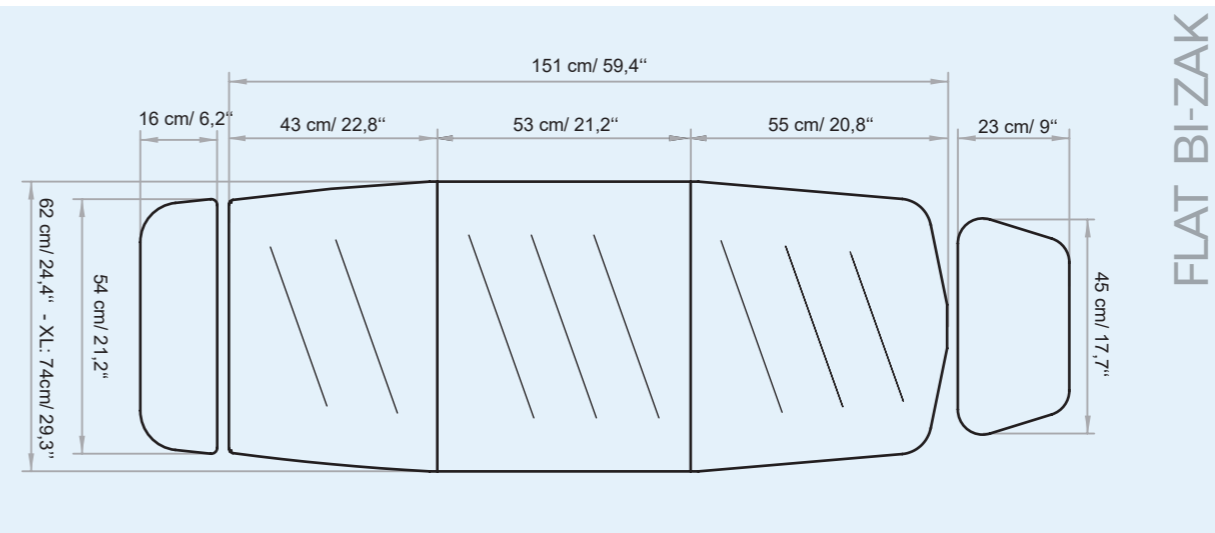
Ogni materasso è realizzato A MANO, pertanto le MISURE REALI POTREBBERO VARIARE rispetto a quelle indicate nel catalogo di circa  $\pm 1$  cm (anche in base alla configurazione selezionata).



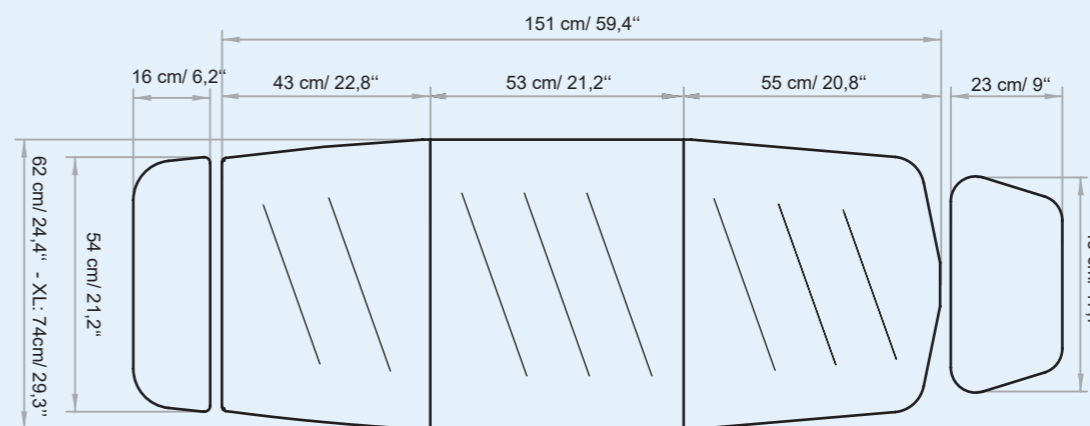
FLAT



THICKNESS  
SPESSORE  
6cm | 2,4"



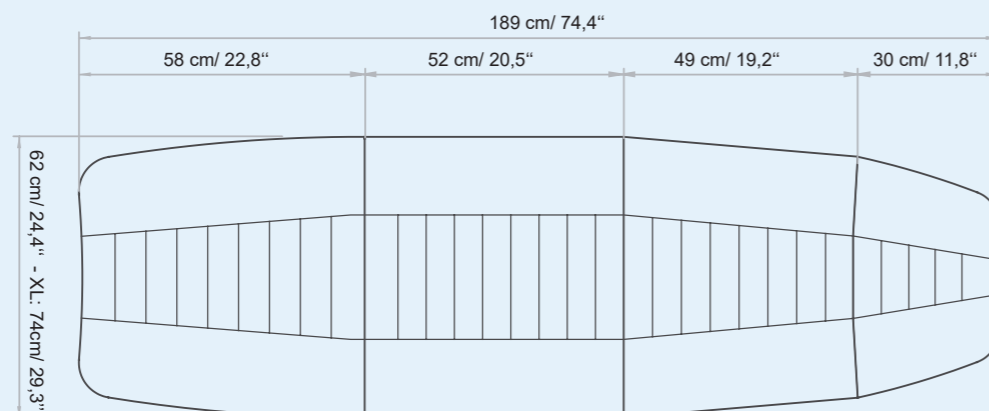
FLAT BI-ZAK



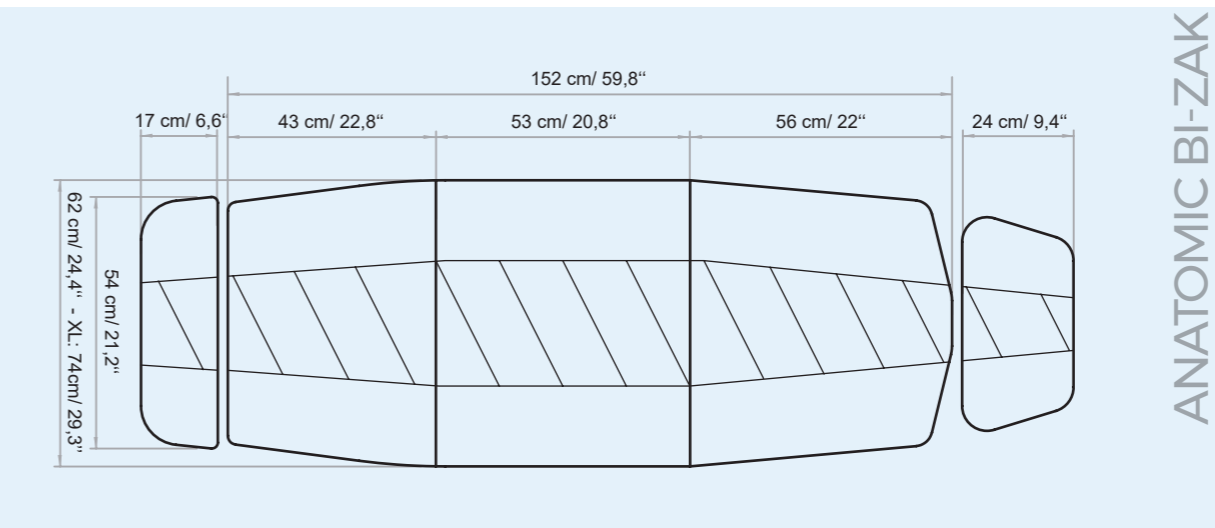
THICKNESS  
SPESSORE  
6cm | 2,4"



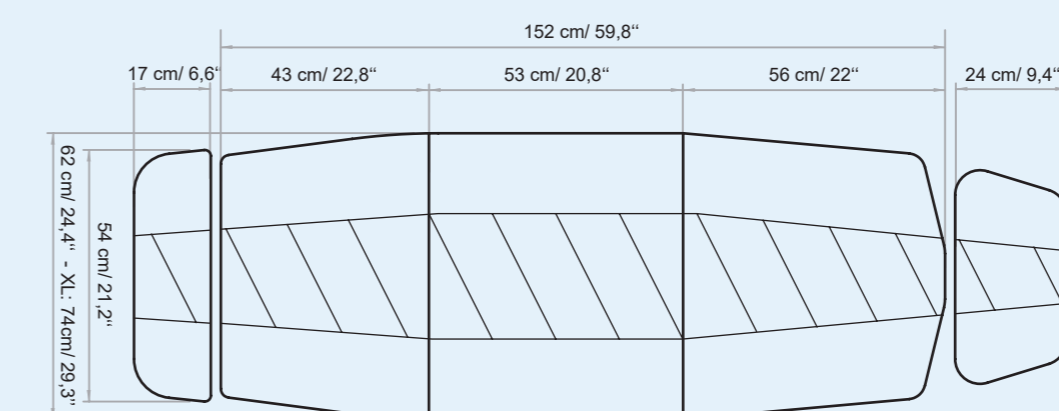
ANATOMIC



THICKNESS  
SPESSORE  
12cm | 4,7"



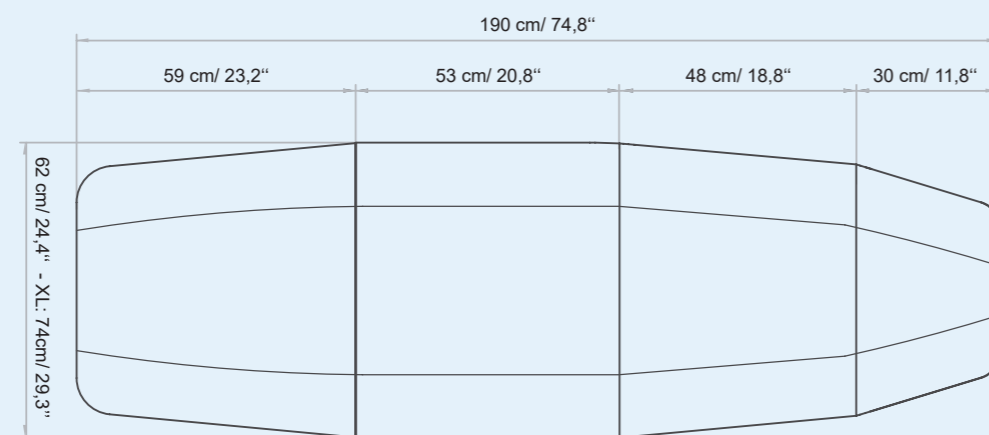
ANATOMIC BI-ZAK



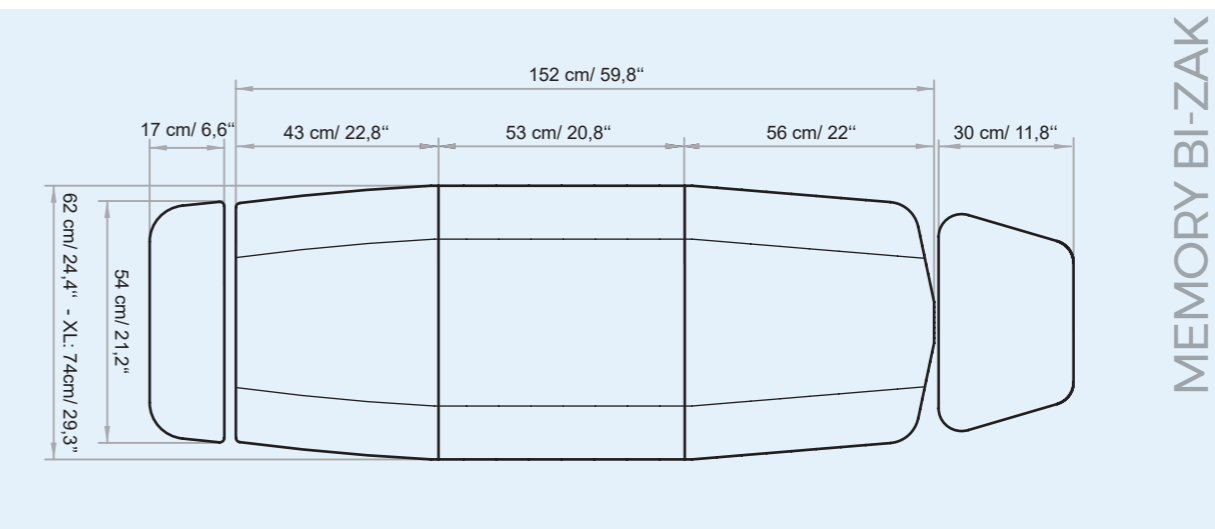
THICKNESS  
SPESSORE  
12cm | 4,7"



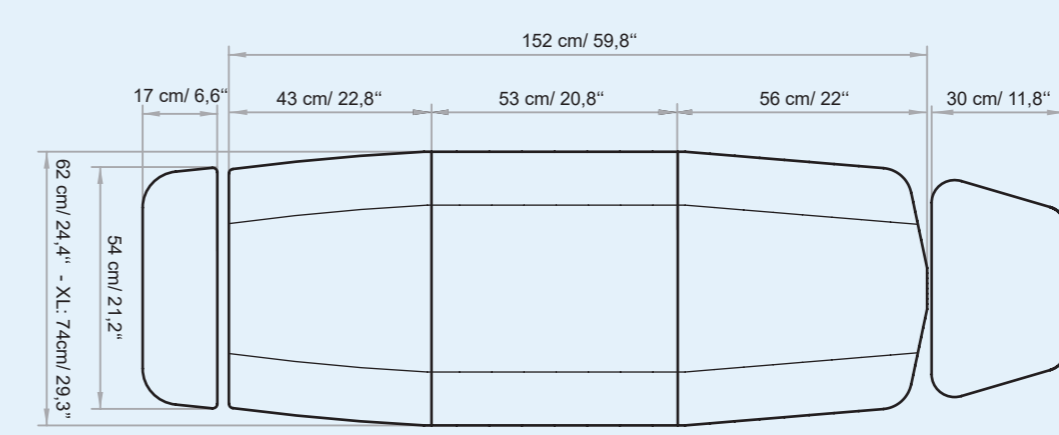
MEMORY



THICKNESS  
SPESSORE  
15cm | 5,9"



MEMORY BI-ZAK



THICKNESS  
SPESSORE  
15cm | 5,9"

# TECHNICAL REQUIREMENTS

## CARATTERISTICHE TECNICHE

ABSORPTION ASSORBIMENTO	VOLTAGE VOLTAGGIO	POWER POTENZA	FREQUENCY FREQUENZA	PROTECTION RATING GRADO DI PROTEZIONE	ELECTRIC SYSTEM CONFORMS TO CEI NORMS IMPIANTO ELETTRICO A NORME CEI	CONTROL BOX CENTRALINA
4 Amax (1,7 A)	100 Vac (240Vac)	250W	50/60 Hz	IP 54	60601-1	CLASS II

### TECHNICAL SPECIFICATION / SPECIFICHE TECNICHE

MINIMUM HEIGHT: 63 CM / 24,8"

MAXIMUM HEIGHT: 90 CM / 35,6"

ANGLE OF INCLINATION TRENDELENBURG: 20°

ANGLE OF INCLINATION BACKREST: 70°

ANGLE OF INCLINATION LEGREST: 65°

ANGLE OF INCLINATION HEADREST: 27°

MATTRESS LENGTH: 190 CM / 74,8"

MATTRESS WIDTH: 62 CM / 24,4"

ROTATION: 180°

LATEX-FREE, NON-TOXIC AND NON-CARCINOGENIC MATERIALS

FIRE-RESISTANT UPHOLSTERY: UNI 9175 CLASS I M

ALTEZZA MINIMA: 63 CM

ALTEZZA MASSIMA: 90 CM

ANGOLO INCLINAZIONE TRENDELENBURG: 20°

ANGOLO INCLINAZIONE SCHIENA: 70°

ANGOLO INCLINAZIONE GAMBE: 65°

ANGOLO INCLINAZIONE TESTA: 27°

LUNGHEZZA MATERASSO: 190 CM

LARGHEZZA MATERASSO: 62 CM

ROTAZIONE: 180°

MATERIALI PRIVI DI LATTICE, ATOSSICI E NON CANCEROGENI

RIVESTIMENTO IGNIFUGO: UNI 9175 CLASS I M

### WARRANTY / GARANZIA

STRUCTURE: 10 YEARS

MOTORS AND CONTROL: 2 YEARS

UNDEFORMABLE FOAM: 5 YEARS

STRUTTURA: 10 ANNI

MOTORI E CONTROLLI: 2 ANNI

GOMMA INDEFORMABILE: 5 ANNI

#### REGULATIONS

All Equipment is **CE** marked

#### Electrical equipment and beds

Directive 2006/42/CE (Machinery Directive) and national regulations.  
Directive 2014/30/UE (Electromagnetic Compatibility Directive) and national regulations.  
MDR Regulation 745/2017 (EU). Class I Medical Device.

#### Hydraulic equipment and beds

Directive 2006/42/CE (Machinery Directive) and national regulations.  
MDR Regulation 745/2017 (EU). Class I Medical Device.

#### Images

The images are for illustrative purposes only and may not reflect the actual image of the product.

#### NORME

Tutte le attrezzature sono a marchio **CE**

#### Attrezzature e lettini elettrici

Direttiva 2006/42/CE (Direttiva Macchine) e disposizioni nazionali di attuazione.  
Direttiva 2014/30/UE (Direttiva Compatibilità elettromagnetica) e disposizioni nazionali di attuazione.  
Regolamento MDR 745/2017 (UE). Dispositivo Medico di Classe I.

#### Attrezzature e lettini idraulici

Direttiva 2006/42/CE (Direttiva Macchine) e disposizioni nazionali di attuazione.  
Regolamento MDR 745/2017 (UE). Dispositivo Medico di Classe I.

#### Immagini

Le immagini hanno valore puramente illustrativo e possono non rispecchiare l'immagine reale del prodotto.

**LemiMD**  
ITALIAN MEDICAL EQUIPMENT

#### Brusaferrì & C srl

Via Mara Maretti Soldi, 13  
26011 Casalbuttano (CREMONA) ITALY  
Phone +39-0374-363069 Fax +39-0374-363071  
info@lemigroup.it service@lemigroup.it

www.lemimd.com