

# Lemi®

ITALIAN WELLNESS EQUIPMENT



# EVO



## DROPSHAPE

- EVO headrest with distinctive design
- STANDARD on EVO spa beds
- Patented



- Testa Evo con design distintivo
- STANDARD sui lettini spa Evo
- Brevettata

**NEW  
2024**



FAVORITE  
TREATMENT TABLE MANUFACTURER

All EVO spa tables feature a mattress with HBS Stress Relief System. This is the innovative system by which the head, the back and the shoulders can be stimulated without stretching and contractures, thanks to the possibility of lowering the armrests and adjusting the headrest.

Tutti i lettini EVO presentano il materasso con Sistema Anti Stress HBS, si tratta dell'innovativo sistema col quale testa, schiena e braccia possono essere stimolate senza stiramenti e contratture, grazie alla possibilità di abbassare i braccioli e regolare l'appoggiatesta.

EVO

# PORTOFINO EVO

PORTOFINO EVO



Standard mattress / Materasso standard

\* B: Wengé S204 | M: Spa Prestige 1424

Cabinet base with heated drawer on request /  
Base contenitore con cassetto riscaldato su richiesta

## COD. 815 EVO

Multi-functional treatment table that combines comfort and ease of use with exceptional workspace optimization. Thanks to its minimum height of 48,2cm/19" and the innovative mattress with HBS Stress Relief System, the Portofino Evo model guarantees maximum comfort for both client and practitioner alike. Featuring a storage compartment integrated into the base and three independent height, backrest and legrest adjustments.

IDEAL FOR: massages, face and body treatments, hair removal, treatments with aesthetic equipment.

Letto multifunzionale che combina comfort e facilità d'uso con un'eccezionale ottimizzazione dello spazio di lavoro. Grazie all'altezza minima di 48,2cm / 19" e all'innovativo materasso con HBS Stress Relief System, il modello Portofino Evo garantisce il massimo comfort sia per il cliente che per il professionista. Dotato di un vano portaoggetti integrato nella base e tre regolazioni indipendenti di altezza, schienale e poggiatesta.

IDEALE PER: massaggi, trattamenti viso e corpo, depilazione, trattamenti con apparecchiature estetiche.

**THE LOWEST  
IN THE MARKET**

**IL PIU' BASSO  
SUL MERCATO**

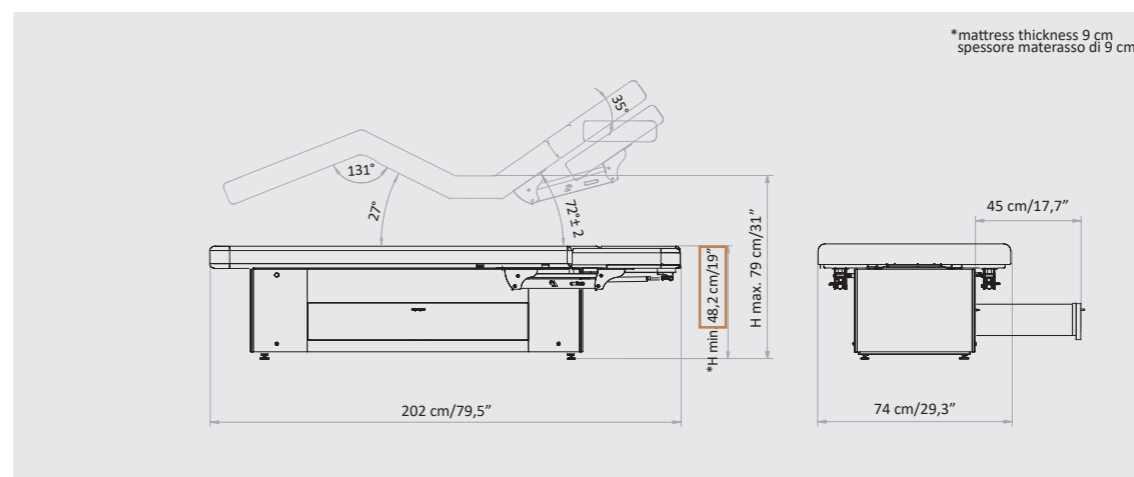
\* The images are for illustrative purposes only and may not reflect the actual image of the finishing.

\* Le immagini hanno valore puramente illustrativo e possono non rispecchiare l'immagine reale della finitura.

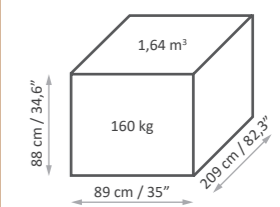
## Focus on

- 3 electric motors for height, backrest and legrest adjustment
- Standard foot pedal control with 2 options for MEMORY function
- AUT function: automatic return from any position to zero position (flat and minimum height)
- END function: "End of treatment" position
- Vibro-acoustic technology available (upon request) **NEW**
- Cabinet base with wooden drawer
- Height min. 48,2 cm / 19", max. 79 cm / 31" (mattress thickness 9 cm)
- The HBS Stress Relief System provides perfect ergonomics for the client's head, back and shoulders
- Mattress customizable in thickness and width upon request
- Fire resistant covering, "Azo" free, anti-bacterial and anti-fungal
- Multifunctional solution, maximum customer / operator comfort

- 3 motori elettrici per regolazione di altezza, schienale e poggiatesta
- Pedaliera standard con 2 opzioni di funzione MEMORIE
- Funzione AUT: ritorno automatico da ogni posizione alla posizione zero (piatto e altezza minima)
- Funzione END: posizione "fine del trattamento"
- Tecnologia vibro-acustica (su richiesta) **NEW**
- Base contenitore con cassetto in legno
- Altezza min. 48,2 cm / 19", max. 79 cm / 31" (spessore materasso 9 cm)
- Il Sistema Anti Stress HBS garantisce perfetta ergonomia per testa, spalle e schiena
- Materasso personalizzabile in spessore e larghezza su richiesta
- Rivestimento ignifugo, "Azo" free, antibatterico, antimicotico
- Soluzione multifunzionale, massimo comfort cliente / operatore



## Packaging details



MAXIMUM CAPACITY  
PORTATA MASSIMA  
**200 kg**

# MATTRESS CUSTOMIZATION PERSONALIZZAZIONE MATERASSO

## VITA CLASSIC / FIBER - COLOR CHART



## SPA PRESTIGE - COLOR CHART



## MATTRESS THICKNESS SPESSORE MATERASSO



**COMFORT - 9 CM / 3,5"**

Mattress with high density foam for energetic massages

Materasso con gomma ad alta densità per massaggi energici



**STANDARD EXTRA COMFORT - 12 CM / 4,7"**

Comfortable mattress for relax massages

Materasso confortevole per massaggi relax



**SUPER SOFT - 15 CM / 6" with Memory Foam**

Super soft mattress with memory foam, available ONLY for 74 cm / 29,3" and 82 cm / 32,3" width

Materasso super soft con memory foam, disponibile SOLO per larghezze 74 cm e 82 cm

The innovative VITA (consisting of natural and renewable components - 80% CLASSIC / 90% FIBER), Spa Prestige and Nefos materials - which are exclusive for LEMI products - and their special finishing touch guarantee easy-cleaning and hygiene. Their extraordinary structural qualities will persist through the years. An incredibly elastic texture enhances the memory foam mattress softness and quality at its best, giving Spa Clients a complete and satisfying wellness experience.

Gli innovativi materiali VITA (costituiti da componenti naturali e rinnovabili - 80% CLASSIC / 90% FIBER), Spa Prestige e Nefos - che sono un'esclusiva dei prodotti LEMI - ed il loro speciale tocco di finitura garantiscono una facile pulizia e igiene. Le loro straordinarie qualità strutturali permangono nel corso degli anni. Una texture incredibilmente elastica migliora al massimo la morbidezza e la qualità del materasso in Memory Foam, dando ai clienti Spa un'esperienza di benessere completa e soddisfacente.

## NEFOS - COLOR CHART

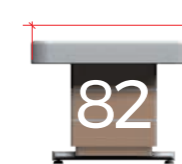


## MATTRESS WIDTH LARGHEZZA MATERASSO



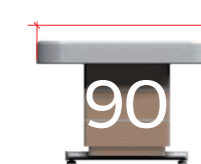
**STANDARD 74**  
**S - 74 CM / 29,3"**

Standard Width - 74 cm / 29,3"  
Larghezza Standard - 74 cm / 29,3"



**82**  
**M - 82 CM / 32,3"**

Medium Width - 82 cm / 32,3"  
Larghezza Medium - 82 cm / 32,3"



**90**  
**L - 90 CM / 35,4"**

Large Width - 90 cm / 35,4"  
Larghezza Large - 90 cm / 35,4"

The images are for illustrative purposes only and may not reflect the actual finish of the product, particularly when viewed through a screen. Therefore, the **SELECTION OF THE FINISHES** of the **BASES** and **MATTRESS FABRICS** must take place **AFTER CONSULTING** the **LUXURY BOX PHYSICAL SAMPLES** and the **COLOR CHARTS**.

Le immagini hanno valore puramente illustrativo e possono non rispecchiare la finitura reale del prodotto, in particolare se visualizzate attraverso uno schermo. Pertanto la **SELEZIONE DELLE FINITURE** delle **BASI** e dei **RIVESTIMENTI** dei **MATERASSI** deve avvenire **PREVIA CONSULTAZIONE** della **CAMPIONATURA FISICA** della **LUXURY BOX** e delle **CARTELLE COLORI**.

# BASE CUSTOMIZATION PERSONALIZZAZIONE BASE



Today, 70% of the company's wooden equipment and treatment tables are manufactured using FSC certified lumber from unprotected forests. The woods are furnished by suppliers that have committed themselves to sustainable development, guaranteeing full compliance with the best environmental protection practices.

Oggi, il 70% delle attrezzature e dei lettini in legno dell'azienda sono realizzati con legname certificato FSC proveniente da foreste non protette. I legni provengono da fornitori che si sono impegnati per lo sviluppo sostenibile, garantendo il pieno rispetto delle migliori pratiche di tutela ambientale.

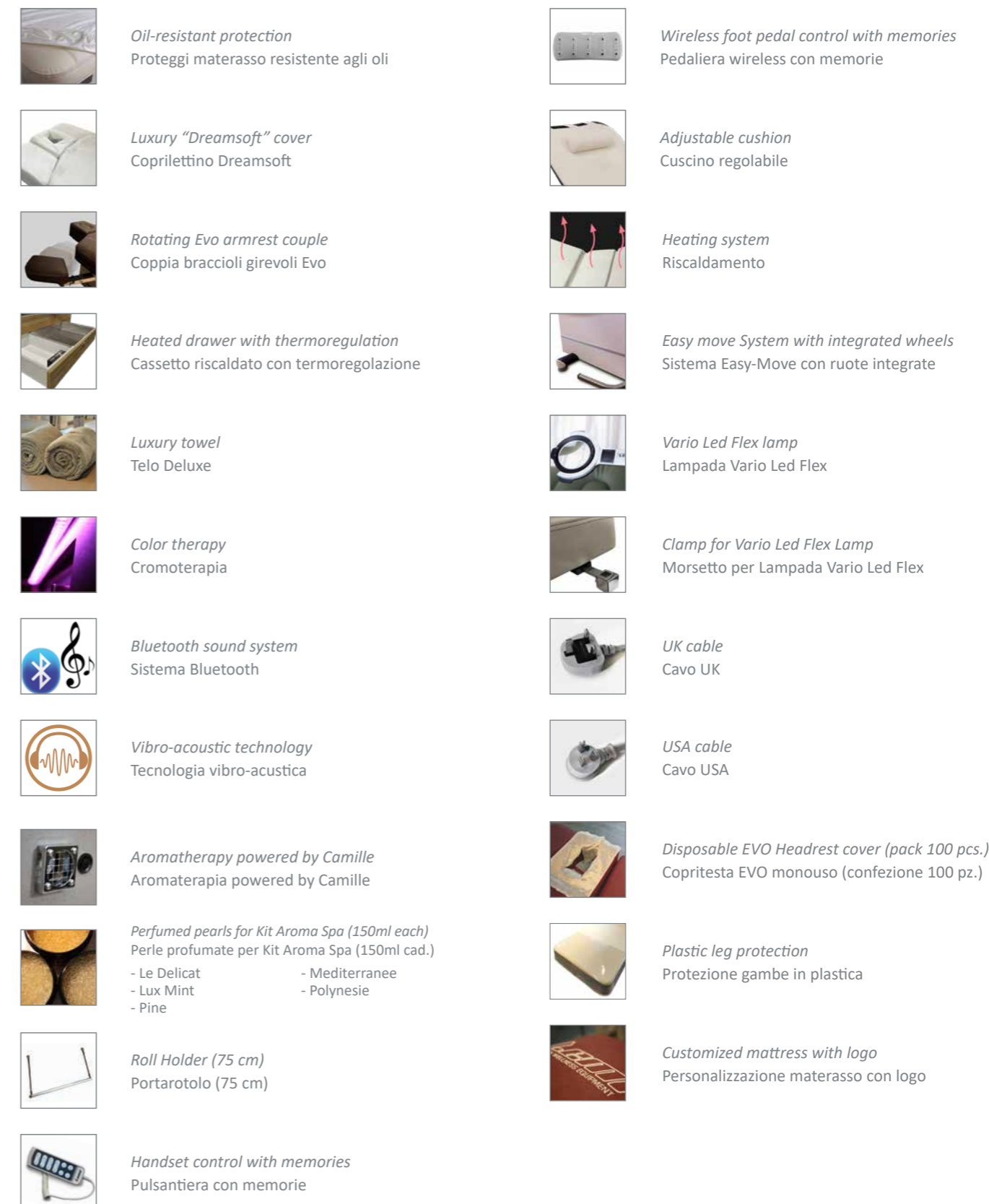
The images are for illustrative purposes only and may not reflect the actual finish of the product, particularly when viewed through a screen. Therefore, the **SELECTION OF THE FINISHES** of the **BASES** and **MATTRESS FABRICS** must take place **AFTER CONSULTING** the **LUXURY BOX PHYSICAL SAMPLES** and the **COLOR CHARTS**.

Le immagini hanno valore puramente illustrativo e possono non rispecchiare la finitura reale del prodotto, in particolare se visualizzate attraverso uno schermo. Pertanto la **SELEZIONE DELLE FINITURE** delle **BASI** e dei **RIVESTIMENTI** dei **MATERASSI** deve avvenire **PREVIA CONSULTAZIONE** della **CAMPIONATURA FISICA** della **LUXURY BOX** e delle **CARTELLE COLORI**.

# ACCESSORIES UPON REQUEST ACCESSORI SU RICHIESTA

All tables have a standard setting customizable upon request.

Tutti i lettini hanno una configurazione standard personalizzabile su richiesta.



# LEMI MATTRESSES STANDARD

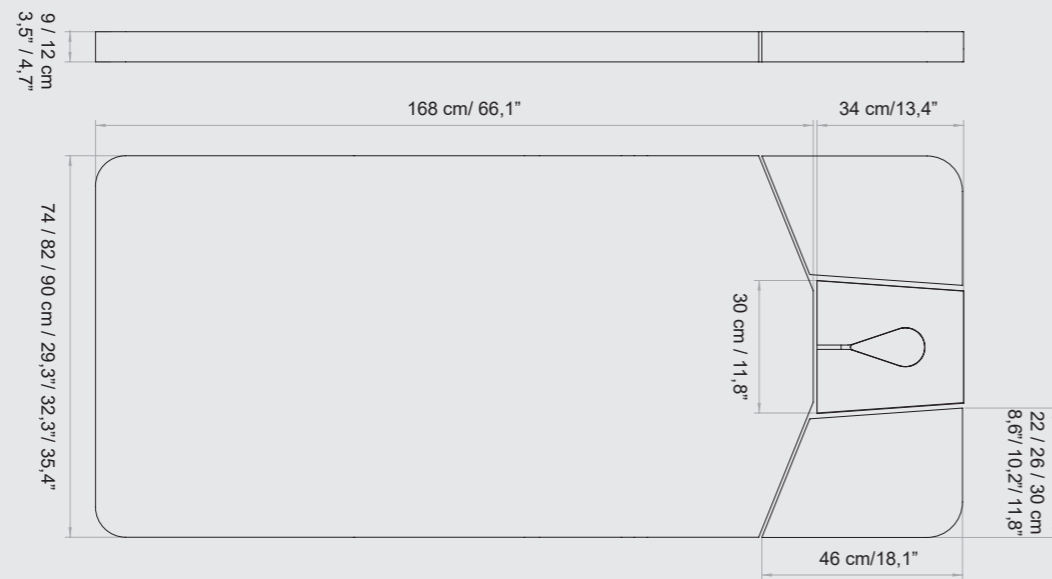
Each mattress is HANDCRAFTED, therefore the ACTUAL MEASUREMENTS MAY VARY from those indicated in the catalogue by approximately  $\pm 1$  cm (also based on the selected configuration).

# MATERASSI LEMI MEMORY

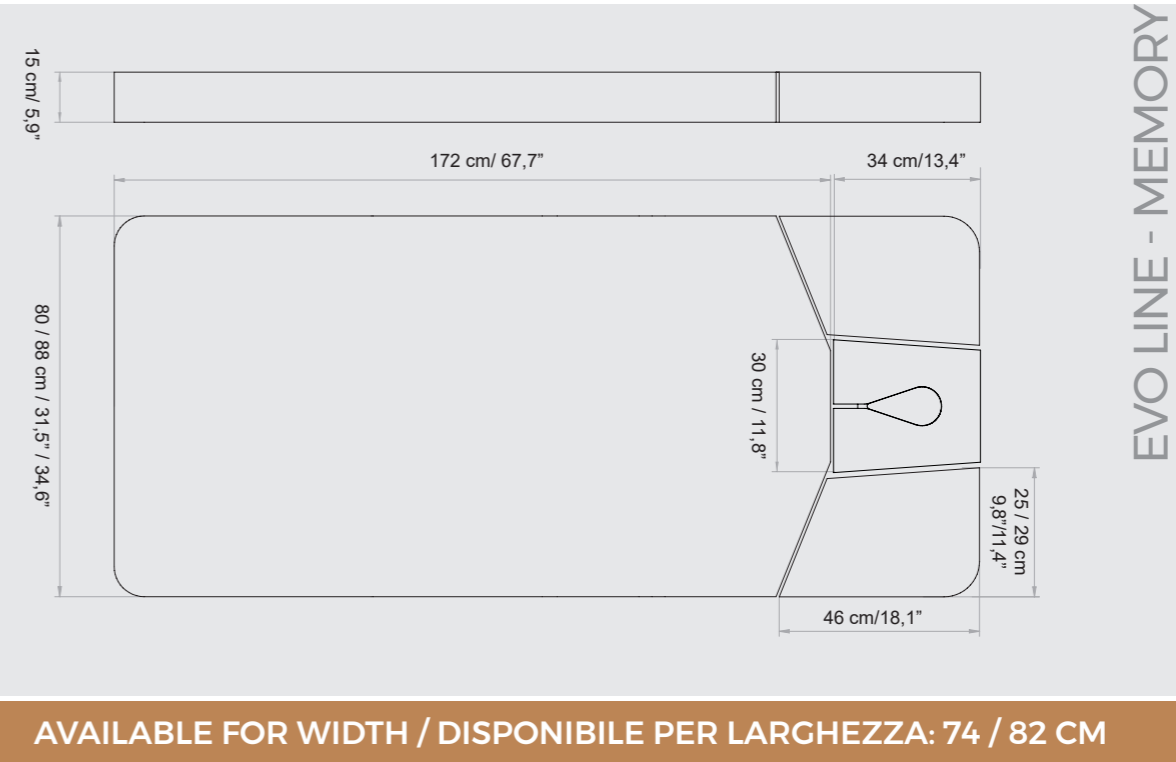
Ogni materasso è realizzato A MANO, pertanto le MISURE REALI POTREBBERO VARIARE rispetto a quelle indicate nel catalogo di circa  $\pm 1$  cm (anche in base alla configurazione selezionata).



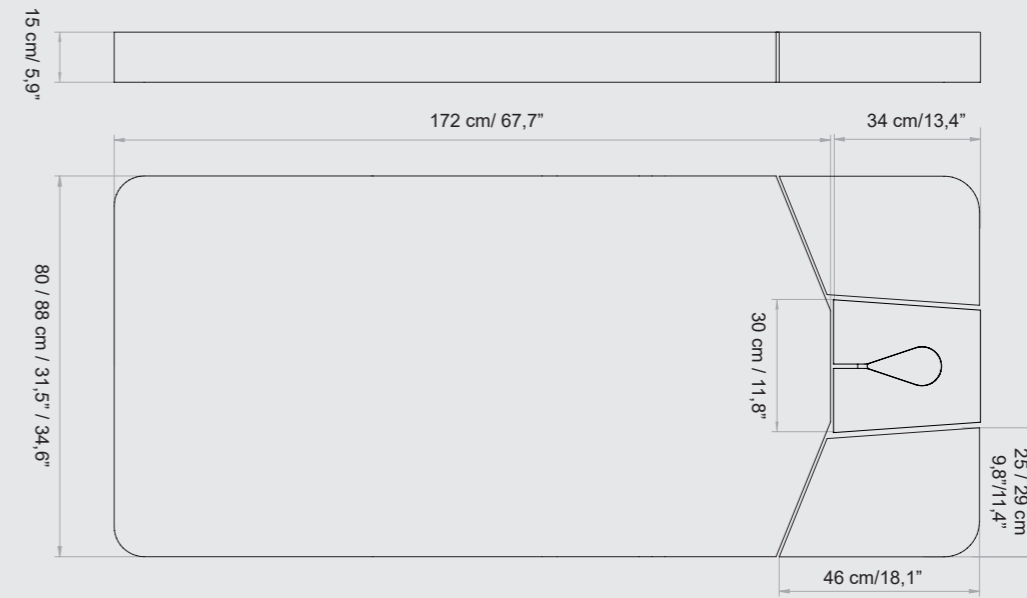
EVO LINE - STANDARD



AVAILABLE FOR WIDTH / DISPONIBILE PER LARGHEZZA: 74 / 82 / 90 CM



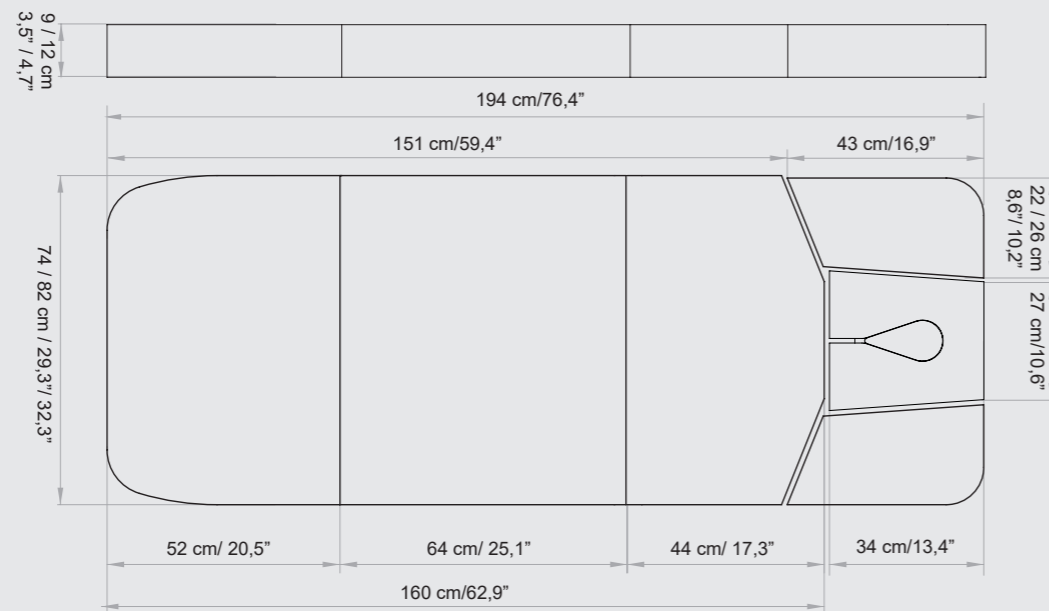
EVO LINE - MEMORY



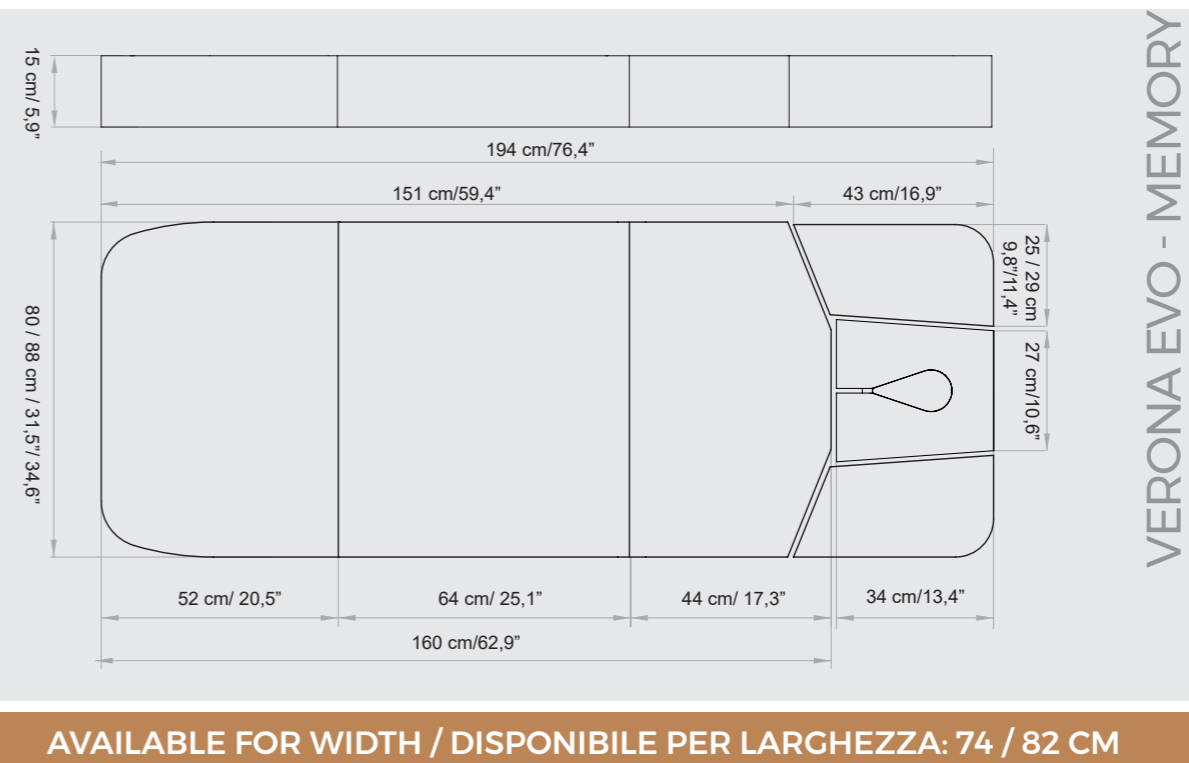
AVAILABLE FOR WIDTH / DISPONIBILE PER LARGHEZZA: 74 / 82 CM



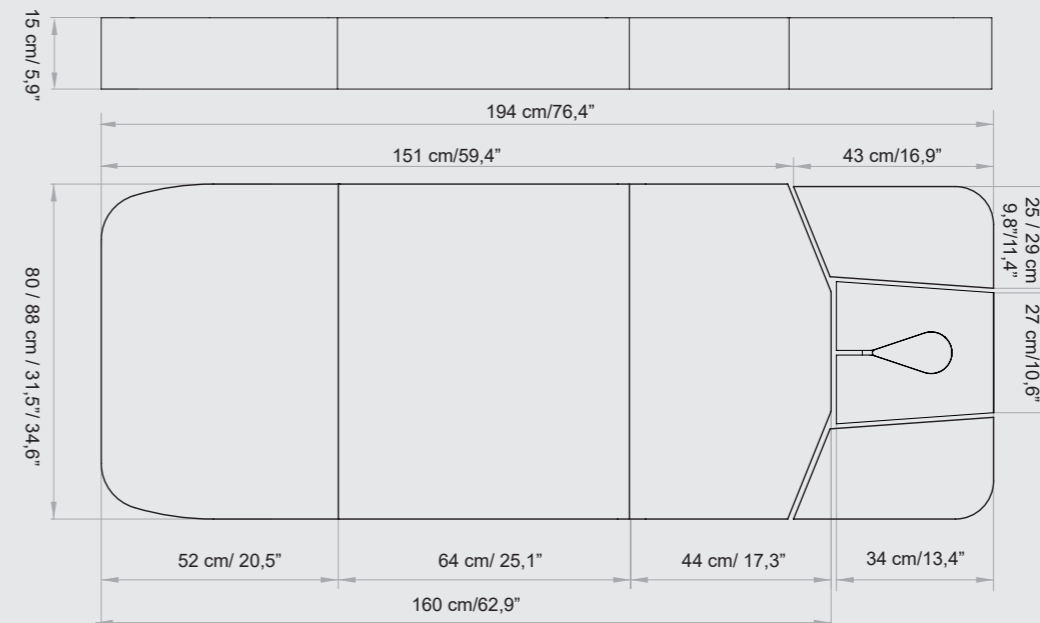
VERONA EVO - STANDARD



AVAILABLE FOR WIDTH / DISPONIBILE PER LARGHEZZA: 74 / 82 CM



VERONA EVO - MEMORY



AVAILABLE FOR WIDTH / DISPONIBILE PER LARGHEZZA: 74 / 82 CM



# TECHNICAL REQUIREMENTS

## CARATTERISTICHE TECNICHE

ABSORPTION ASSORBIMENTO	VOLTAGE VOLTAGGIO	POWER POTENZA	FREQUENCY FREQUENZA	WARRANTY	GARANZIA
4 Amax (1,7 A)	100 Vac (240Vac)	250W	50/60 Hz	<i>Mattress heating: 1 year</i> <i>Electric parts and controls: 3 years</i> <i>Undeformable foam: 5 years</i> <i>Actuators: 5 years</i> <i>Structure: Lifetime</i>	Riscaldamento materasso: 1 anno Parti elettriche e comandi: 3 anni Gomma indeformabile: 5 anni Attuatori: 5 anni Struttura: a vita

HEATED drawer = 156 W / Cassetto RISCALDATO = 156 W

### REGULATIONS

All Equipment is **CE** marked

#### Electrical equipment and beds

Directive 2006/42/CE (Machinery Directive) and national regulations

Directive 2014/30/UE (Electromagnetic Compatibility Directive) and national regulations.

#### Images

The images are for illustrative purposes only and may not reflect the actual image of the product.

### NORME

Tutte le attrezzature sono a marchio **CE**

#### Attrezzature e lettini elettrici

Direttiva 2006/42/CE (Direttiva Macchine) e disposizioni nazionali di attuazione

Direttiva 2014/30/UE (Direttiva Compatibilità elettromagnetica) e disposizioni nazionali di attuazione.

#### Immagini

Le immagini hanno valore puramente illustrativo e possono non rispecchiare l'immagine reale del prodotto.

**Lemi**<sup>®</sup>  
ITALIAN WELLNESS EQUIPMENT

#### Brusafferri & C srl

Via Mara Maretti Soldi, 13  
26011 Casalbuttano (CREMONA) ITALY  
Phone +39-0374-363069 Fax +39-0374-363071  
info@lemigroup.it service@lemigroup.it

www.lemispa.com