



Lemi[®]
ITALIAN WELLNESS EQUIPMENT



ESSENTIAL

All the massage tables of the ESSENTIAL line feature the electric height adjustment and the possibility to adjust the back or the leg manually.

Tutti i lettini della linea ESSENTIAL presentano la regolazione elettrica dell'altezza e la possibilità di regolare lo schienale o la gamba manualmente.



COD. 1413

Featuring a reliable and solid metal base and a three sections mattress with zak headrest, Sosul is suitable for face & body treatments as well as powerful massages. Ensuring an easy access and maximum comfort for both the client and the practitioner.

IDEAL FOR: massages, face and body treatments, hair removal, treatments with aesthetic equipment.

La base di metallo solida e affidabile e il materasso a tre sezioni con testa zak rendono Sosul ideale per trattamenti viso e corpo e per massaggi energici. Garantisce un facile accesso e un comfort ottimale per il cliente e per l'operatore.

IDEALE PER: massaggi, trattamenti viso e corpo, depilazione, trattamenti con apparecchiature estetiche.

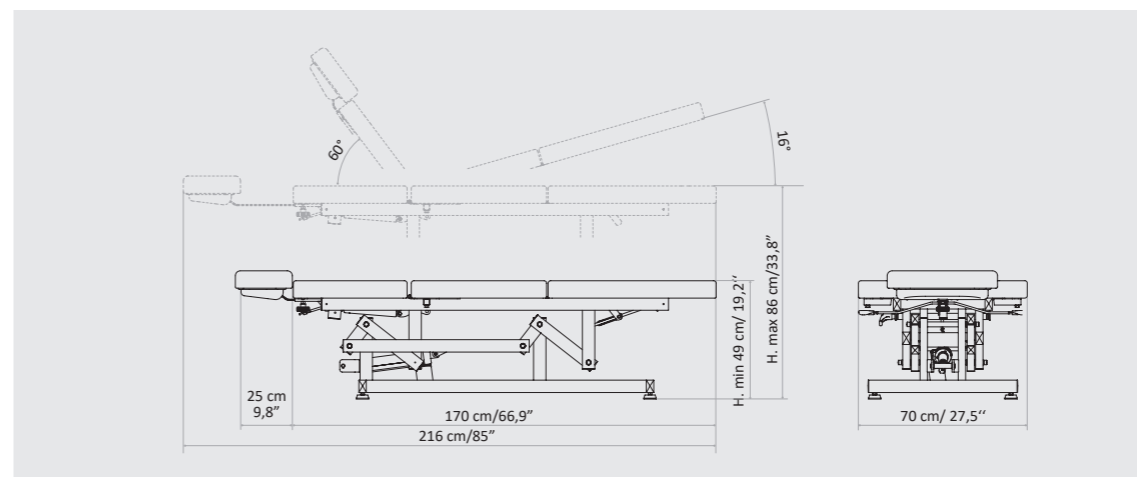
* The images are for illustrative purposes only and may not reflect the actual image of the finishing.

* Le immagini hanno valore puramente illustrativo e possono non rispecchiare l'immagine reale della finitura.

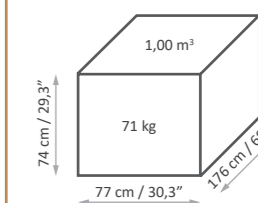
* B: Beige | M: Spa Essence 1002/Vita Classic EV00022

Focus on

- 1 electric motor for height adjustment
 - Standard foot pedal control
 - Backrest with gas-spring adjustment
 - Manually adjustable legrest
 - Mattress complete with zak headrest
 - Fire-resistant, azo-free, antibacterial and antifungal mattress covering
 - Extremely solid metal base
 - An ideal solution for multirooms
 - Maximum client / practitioner comfort
- 1 motore elettrico per la regolazione dell'altezza
 - Pedaliera standard
 - Schienale regolabile mediante molla a gas
 - Gamba regolabile manualmente
 - Materasso completo di testa zak estraibile
 - Rivestimento ignifugo, azo-free, antibatterico, antimicotico
 - Base metallica estremamente solida
 - Ideale per cabine multifunzionali
 - Massimo comfort cliente / operatore



Packaging details



MAXIMUM CAPACITY
PORTATA MASSIMA
200 kg

MATTRESS CUSTOMIZATION

PERSONALIZZAZIONE MATERASSO

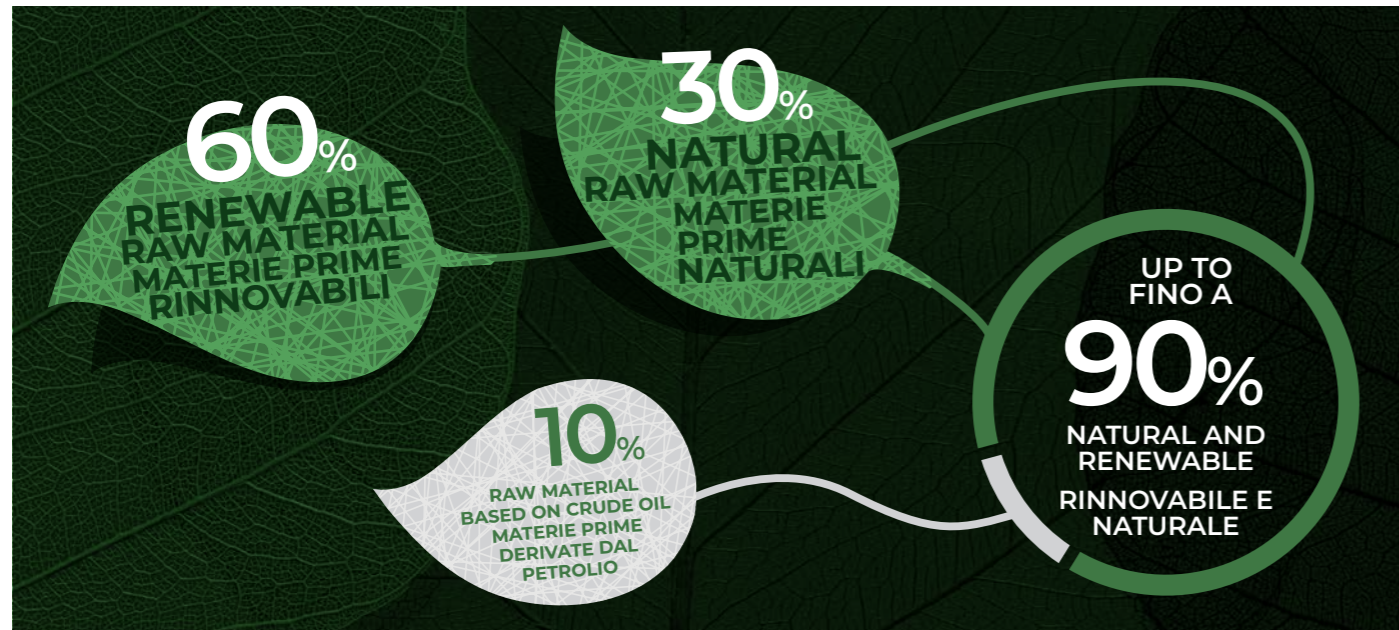
The innovative VITA materials (with up to 90% natural and renewable content) and Spa Essence, exclusive LEMI finishes, ensure hygiene and easy cleaning while preserving their excellent structural qualities over time.

Gli innovativi materiali VITA (fino al 90% di origine naturale e rinnovabile) e Spa Essence, finiture esclusive LEMI, garantiscono igiene e facilità di pulizia, preservando nel tempo le loro eccellenti qualità strutturali.

VITA CLASSIC / FIBER - COLOR CHART



SPA ESSENCE - COLOR CHART



The images are for illustrative purposes only and may not reflect the actual finish of the product, especially when viewed on a screen. For this reason, the SELECTION OF FINISHES MUST ALWAYS BE BASED on the PHYSICAL SAMPLES provided in the official COLOR CHARTS, which offer THE MOST RELIABLE AND ACCURATE REFERENCE.

Le immagini hanno valore puramente illustrativo e possono non rispecchiare la finitura reale del prodotto, in particolare se visualizzate tramite schermo. Per questo motivo, la SELEZIONE DELLE FINITURE deve BASARSI ESCLUSIVAMENTE sui CAMPIONI FISICI presenti nelle CARTELLE COLORI ufficiali, che rappresentano il RIFERIMENTO PIÙ AFFIDABILE E ACCURATO.

BASE CUSTOMIZATION PERSONALIZZAZIONE BASE

METAL FINISHES



White metal
Metallo bianco verniciato



Beige metal
Metallo beige verniciato



Grey metal
Metallo grigio verniciato

We provide a solid, all-metal base manufactured in-house. The result is a highly durable structure that is scratch-resistant, easy to clean, and designed to withstand intensive professional use.

Forniamo una base solida interamente in metallo, realizzata all'interno della nostra azienda. Il risultato è una struttura estremamente resistente, antigraffio, facile da pulire e progettata per sopportare un utilizzo professionale intensivo.

ACCESSORIES UPON REQUEST ACCESSORI SU RICHIESTA

All tables have a standard setting customizable upon request.

Tutti i lettini hanno una configurazione standard personalizzabile su richiesta.



Armrest couple
Coppia braccioli



Mattress protection with polyurethane XL
Coprilettino XL in spugna con poliuretano



Luxury towel
Telo Deluxe



Roll Holder (75 cm)
Portarotolo (75 cm)



Strip headrest with face hole
Testa strip con foro viso



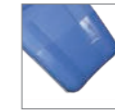
Wheel with brake (ø 100 mm)
Ruota con freno (ø 100 mm)



UK cable
Cavo UK



USA cable
Cavo USA



Plastic leg protection
Protezione gambe in plastica



Customized mattress with logo
Personalizzazione materasso con logo

LEMI MATTRESSES

The MATTRESSES of the ESSENTIAL line are made with the best quality materials to ensure great stability and maximum hygienisation.

Each mattress is HANDCRAFTED, therefore the ACTUAL MEASUREMENTS MAY VARY from those indicated in the catalogue by approximately ± 1 cm (also based on the selected configuration).

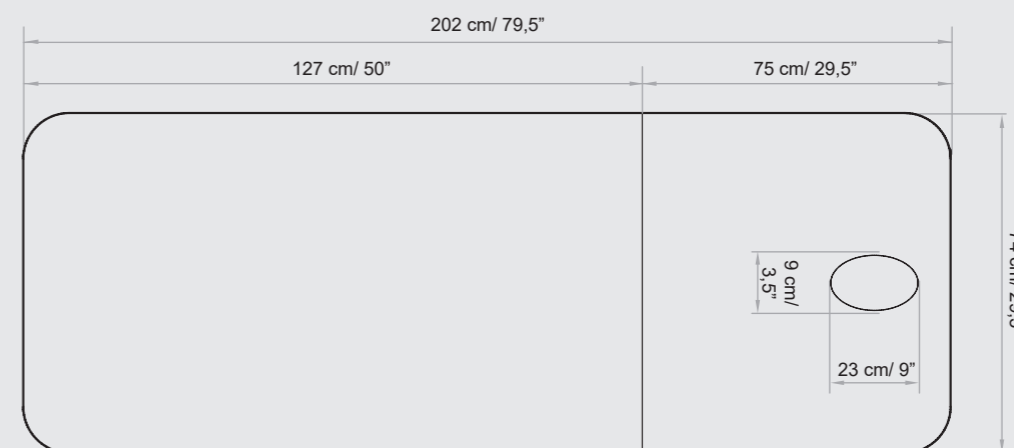
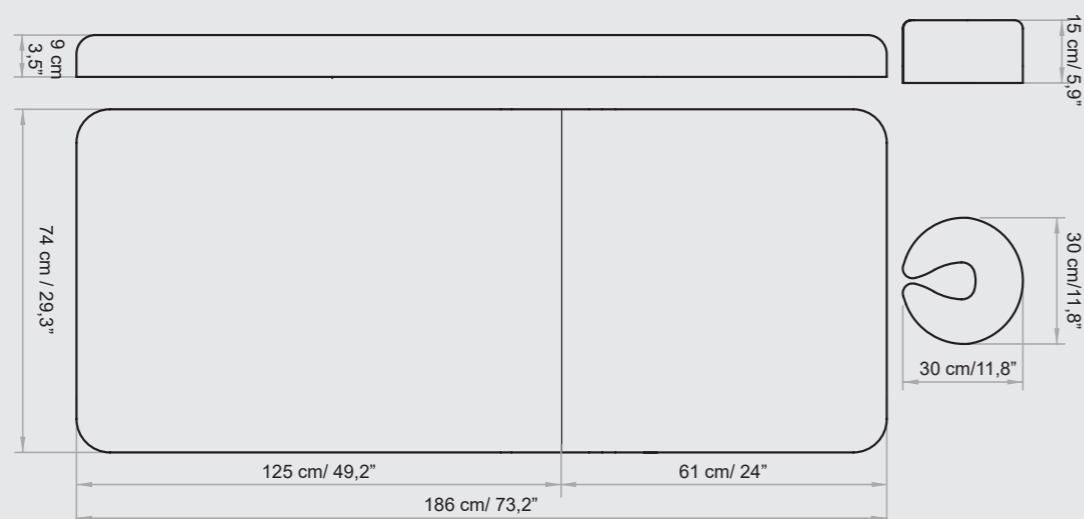
MATERASSI LEMI

I MATERASSI della linea ESSENTIAL sono realizzati con materiali della migliore qualità per garantire un'elevata stabilità e la massima igienizzazione.

Ogni materasso è realizzato A MANO, pertanto le MISURE REALI POTREBBERO VARIARE rispetto a quelle indicate nel catalogo di circa ± 1 cm (anche in base alla configurazione selezionata).



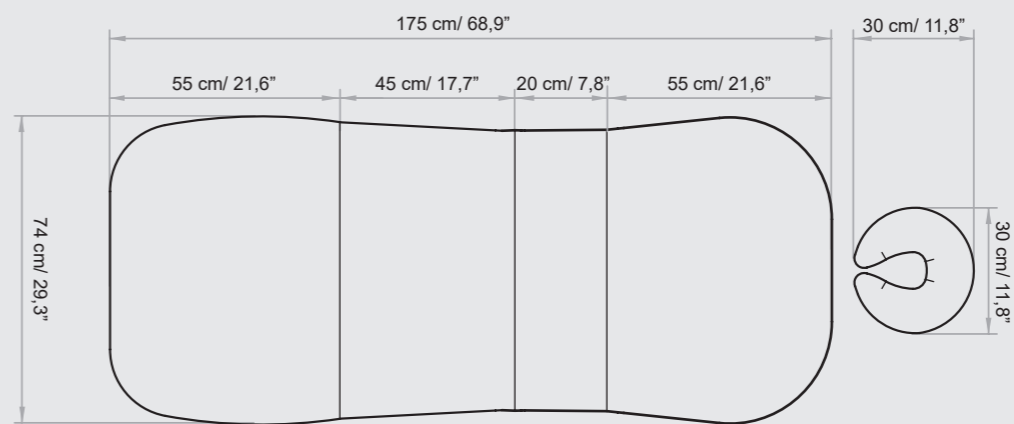
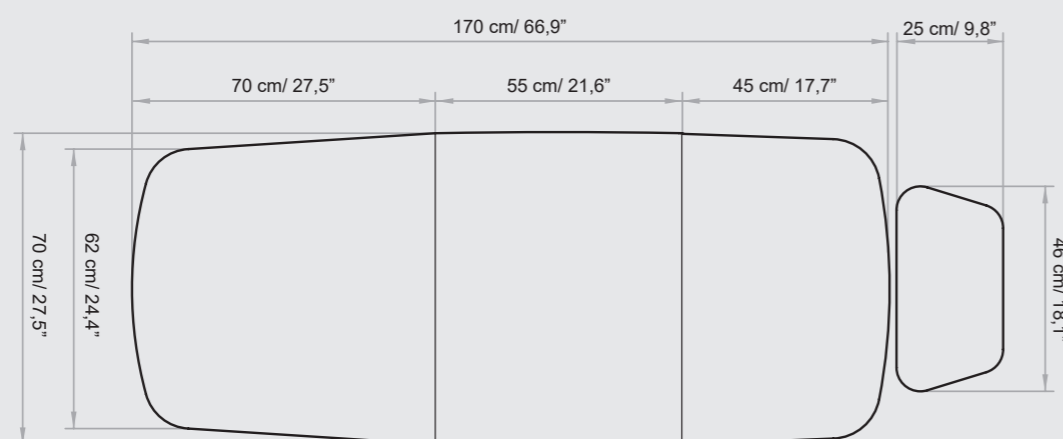
BELLAGIO™



VERSUS™



SOSU™



SOSU TOP / 2000™



TECHNICAL REQUIREMENTS

CARATTERISTICHE TECNICHE

ABSORPTION ASSORBIMENTO	VOLTAGE VOLTAGGIO	POWER POTENZA	FREQUENCY FREQUENZA	WARRANTY	GARANZIA
1,5 Amax (0,6 A)	100 Vac (240Vac)	150W	50/60 Hz	<i>Mattress heating: 1 year</i> <i>Electric parts and controls: 2 years</i> <i>Undeformable foam: 5 years</i> <i>Structure: 10 years</i>	Riscaldamento materasso: 1 anno Parti elettriche e comandi: 2 anni Gomma indeformabile: 5 anni Struttura: 10 anni

REGULATIONS

All Equipment is **CE** marked

Electrical equipment and beds

Directive 2006/42/CE (Machinery Directive) and national regulations
 Directive 2014/30/UE (Electromagnetic Compatibility Directive) and national regulations.

Images

The images are for illustrative purposes only and may not reflect the actual image of the product.

NORME

Tutte le attrezzature sono a marchio **CE**

Attrezzature e lettini elettrici

Direttiva 2006/42/CE (Direttiva Macchine) e disposizioni nazionali di attuazione
 Direttiva 2014/30/UE (Direttiva Compatibilità elettromagnetica) e disposizioni nazionali di attuazione.

Immagini

Le immagini hanno valore puramente illustrativo e possono non rispecchiare l'immagine reale del prodotto.

Lemi[®]
 ITALIAN WELLNESS EQUIPMENT

Brusaferrì & C srl

Via Mara Maretti Soldi, 13
 26011 Casalbuttano (CREMONA) ITALY
 Phone +39-0374-363069 Fax +39-0374-363071
 info@lemigroup.it service@lemigroup.it

www.lemispa.com