

Lemi[®]
ITALIAN WELLNESS EQUIPMENT



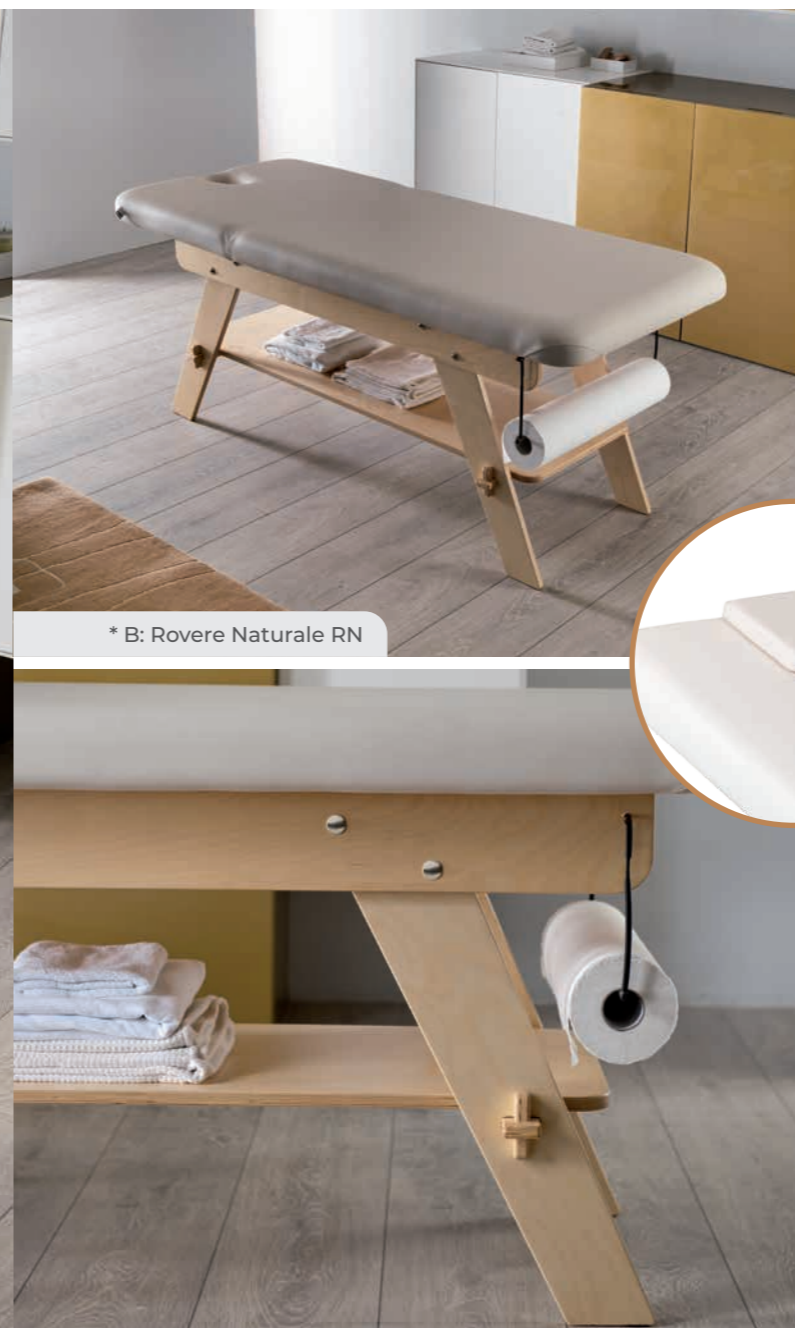
ESSENTIAL

All the massage tables of the ESSENTIAL line feature the electric height adjustment and the possibility to adjust the back or the leg manually.

Tutti i lettini della linea ESSENTIAL presentano la regolazione elettrica dell'altezza e la possibilità di regolare lo schienale o la gamba manualmente.



* B: Wengé RW | M: Spa Essence Sandstone 1004



* B: Rovere Naturale RN

COD. 097

Featuring an essential design, Sowell is practical and suitable for any treatment room.

IDEAL FOR: massages, face and body treatments, hair removal, treatments with aesthetic equipment.

Caratterizzato da un design lineare, Sowell è pratico e adatto a ogni tipo di cabina.

IDEALE PER: massaggi, trattamenti viso e corpo, depilazione, trattamenti con apparecchiature estetiche.

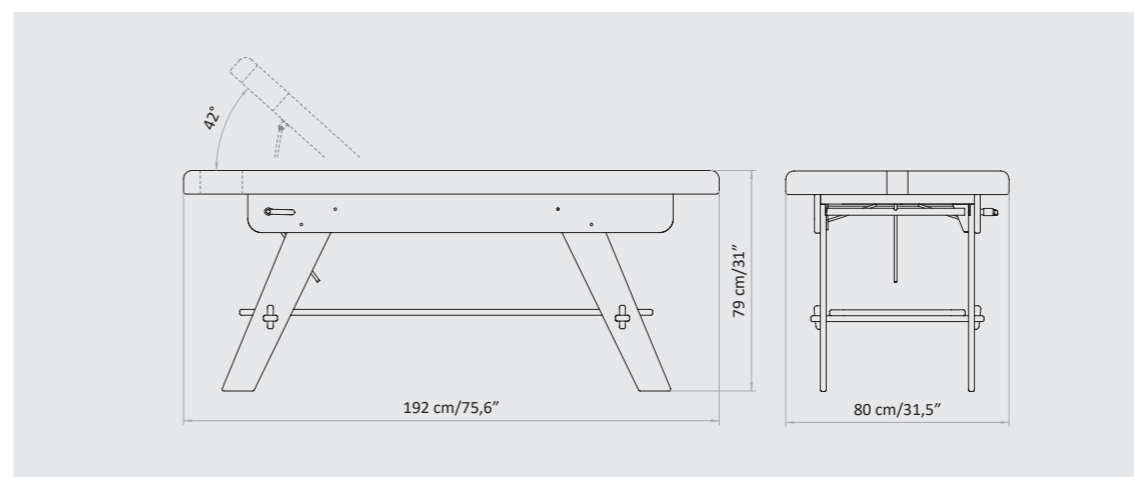
Head pillow included
Cuscino appoggiatesta incluso

* The images are for illustrative purposes only and may not reflect the actual image of the finishing.

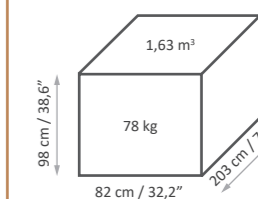
* Le immagini hanno valore puramente illustrativo e possono non rispecchiare l'immagine reale della finitura.

Focus on

- Stationary wooden base
- 2 section mattress with face hole and head pillow
- Manually adjustable backrest
- Fire-resistant, azo-free, antibacterial and antifungal mattress covering
- Shelf for accessories included
- Roll holder included
- Base in legno fissa
- Materasso a 2 sezioni con foro viso e cuscino appoggiatesta
- Schienale regolabile manualmente
- Rivestimento ignifugo, azo-free, antibatterico, antimicotico
- Ripiano porta accessori incluso
- Porta rotolo incluso



Packaging details



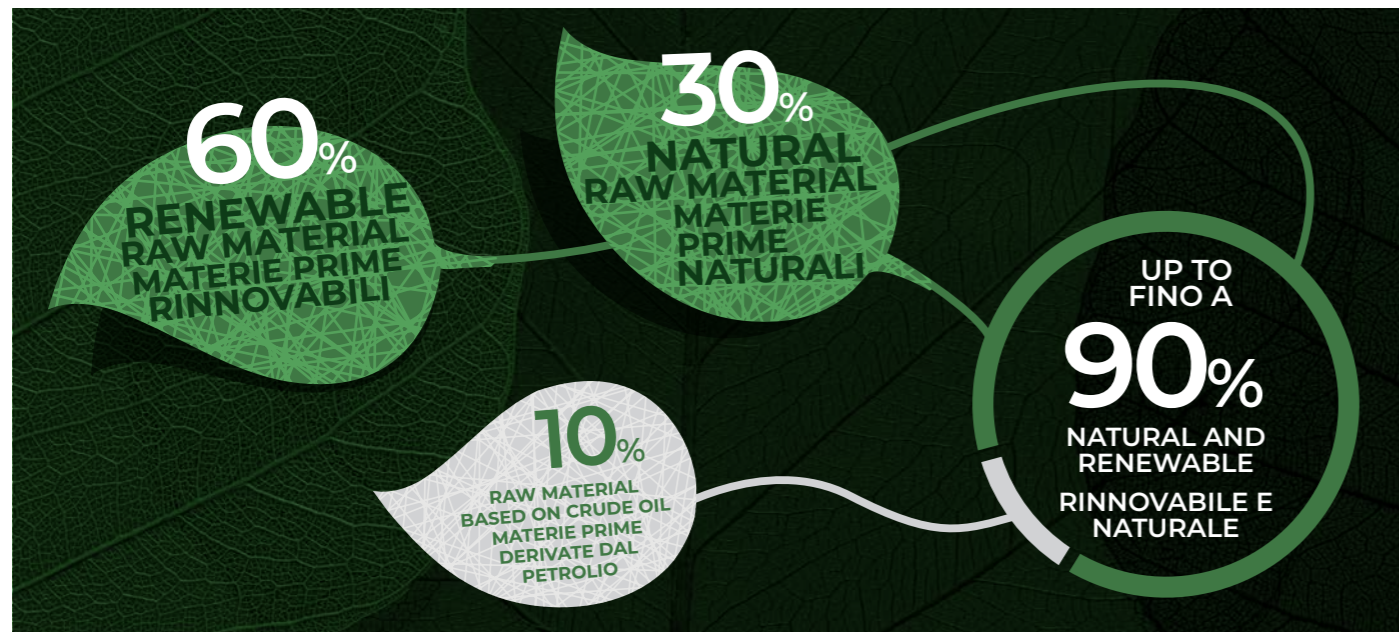
MAXIMUM CAPACITY
PORTATA MASSIMA
150 kg

MATTRESS CUSTOMIZATION

PERSONALIZZAZIONE MATERASSO

The innovative VITA materials (with up to 90% natural and renewable content) and Spa Essence, exclusive LEMI finishes, ensure hygiene and easy cleaning while preserving their excellent structural qualities over time.

Gli innovativi materiali VITA (fino al 90% di origine naturale e rinnovabile) e Spa Essence, finiture esclusive LEMI, garantiscono igiene e facilità di pulizia, preservando nel tempo le loro eccellenti qualità strutturali.



The images are for illustrative purposes only and may not reflect the actual finish of the product, especially when viewed on a screen. For this reason, the SELECTION OF FINISHES MUST ALWAYS BE BASED on the PHYSICAL SAMPLES provided in the official COLOR CHARTS, which offer THE MOST RELIABLE AND ACCURATE REFERENCE.

Le immagini hanno valore puramente illustrativo e possono non rispecchiare la finitura reale del prodotto, in particolare se visualizzate tramite schermo. Per questo motivo, la SELEZIONE DELLE FINITURE deve BASARSI ESCLUSIVAMENTE sui CAMPIONI FISICI presenti nelle CARTELLE COLORI ufficiali, che rappresentano il RIFERIMENTO PIÙ AFFIDABILE E ACCURATO.

BASE CUSTOMIZATION PERSONALIZZAZIONE BASE

FINISHES CHART



SB - Rovere Sbiancato



RN - Rovere Naturale



RW - Rovere Wengé

Today, 70% of the company's wooden equipment and treatment tables are manufactured using FSC certified lumber from unprotected forests. The woods are furnished by suppliers that have committed themselves to sustainable development, guaranteeing full compliance with the best environmental protection practices.

Oggi, il 70% delle attrezzature e dei lettini in legno dell'azienda sono realizzati con legname certificato FSC proveniente da foreste non protette. I legni provengono da fornitori che si sono impegnati per lo sviluppo sostenibile, garantendo il pieno rispetto delle migliori pratiche di tutela ambientale.

*The images are for illustrative purposes only and may not reflect the actual finish of the product, especially when viewed on a screen. For this reason, the **SELECTION OF FINISHES MUST ALWAYS BE BASED** on the **PHYSICAL SAMPLES** provided in the official **COLOR CHARTS**, which offer **THE MOST RELIABLE AND ACCURATE REFERENCE**.*

Le immagini hanno valore puramente illustrativo e possono non rispecchiare la finitura reale del prodotto, in particolare se visualizzate tramite schermo. Per questo motivo, la **SELEZIONE DELLE FINITURE** deve **BASARSI ESCLUSIVAMENTE** sui **CAMPIONI FISICI** presenti nelle **CARTELLE COLORI** ufficiali, che rappresentano il **RIFERIMENTO PIÙ AFFIDABILE E ACCURATO**.

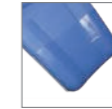
ACCESSORIES UPON REQUEST ACCESSORI SU RICHIESTA

All tables have a standard setting customizable upon request.

Tutti i lettini hanno una configurazione standard personalizzabile su richiesta.



Mattress protection with polyurethane XL
Coprilettino XL in spugna con poliuretano



Plastic leg protection
Protezione gambe in plastica



Luxury towel
Telo Deluxe



Customized mattress with logo
Personalizzazione materasso con logo

LEMI MATTRESSES

The MATTRESSES of the ESSENTIAL line are made with the best quality materials to ensure great stability and maximum hygienisation.

Each mattress is HANDCRAFTED, therefore the ACTUAL MEASUREMENTS MAY VARY from those indicated in the catalogue by approximately ± 1 cm (also based on the selected configuration).

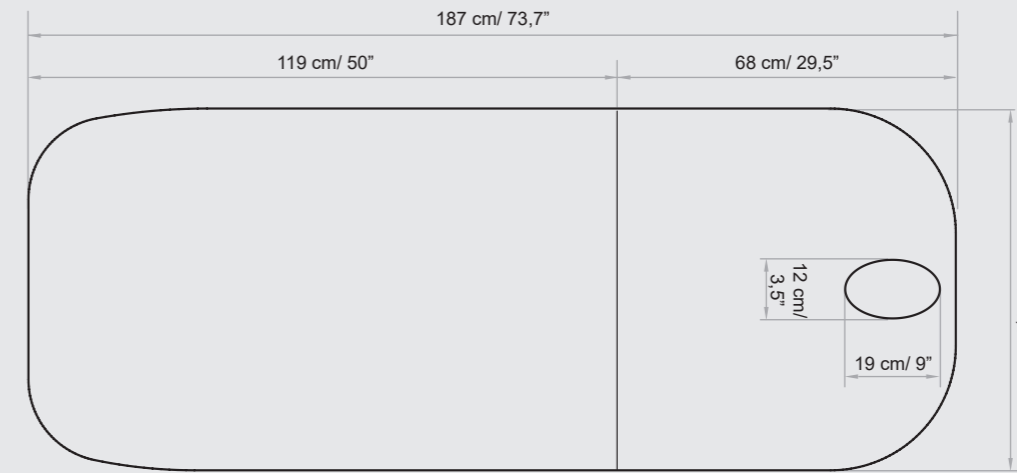
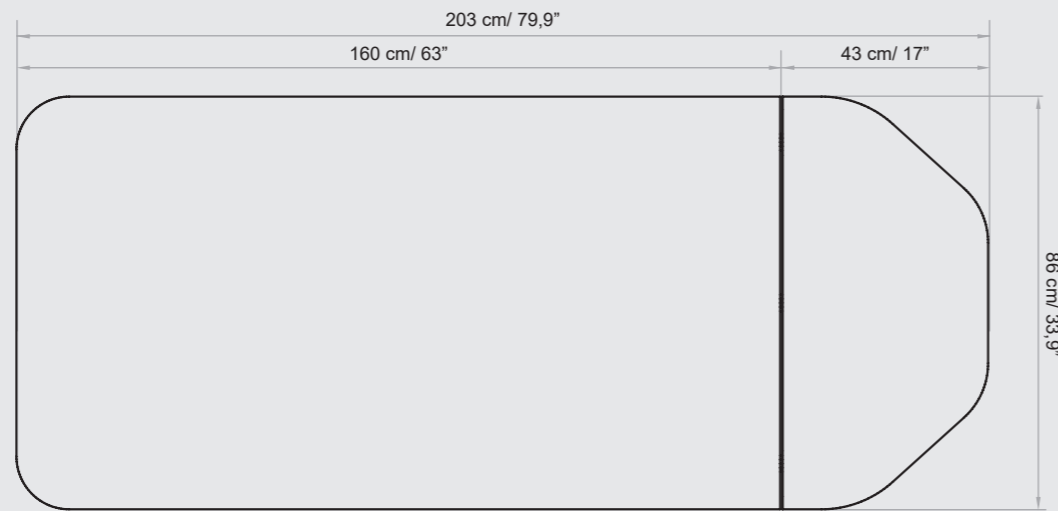
MATERASSI LEMI

I MATERASSI della linea ESSENTIAL sono realizzati con materiali della migliore qualità per garantire un'elevata stabilità e la massima igienizzazione.

Ogni materasso è realizzato A MANO, pertanto le MISURE REALI POTREBBERO VARIARE rispetto a quelle indicate nel catalogo di circa ± 1 cm (anche in base alla configurazione selezionata).



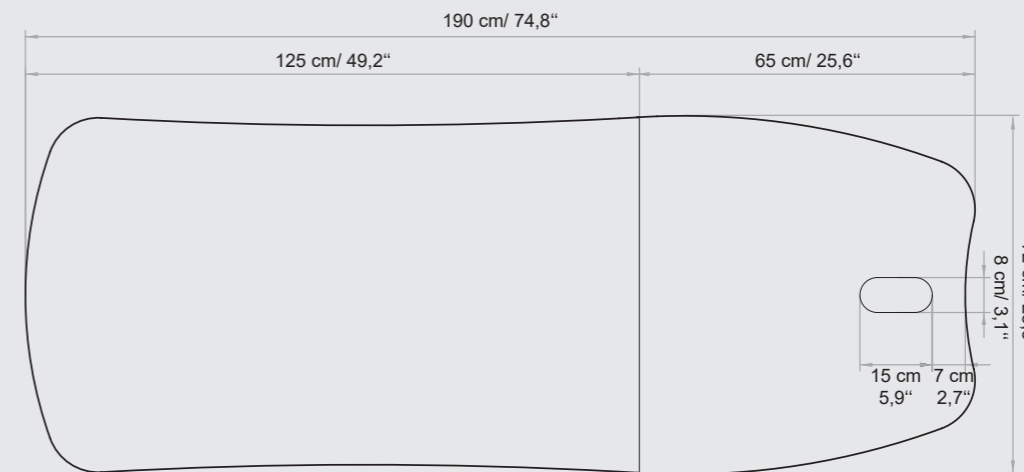
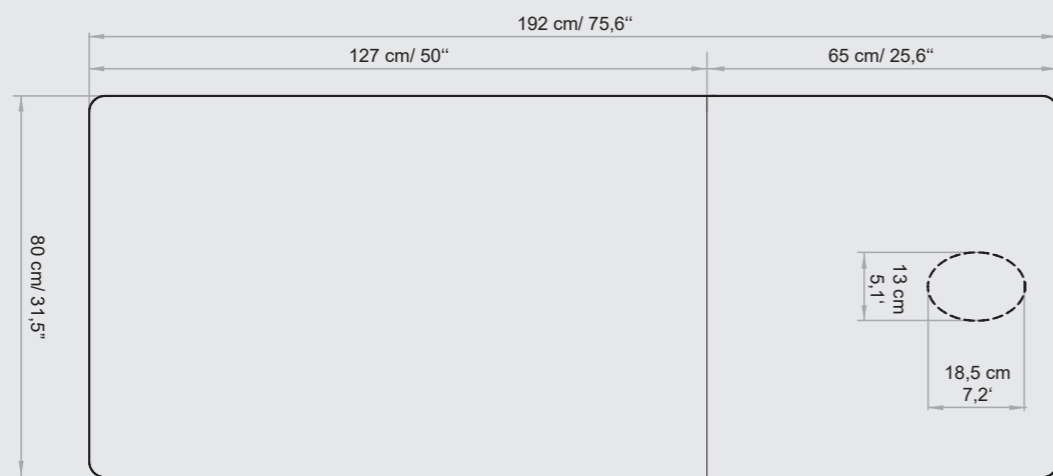
AYURVEDA V



NEXT



SOWELLE



WELL



TECHNICAL REQUIREMENTS

CARATTERISTICHE TECNICHE

WARRANTY	GARANZIA
<i>Undeformable foam: 5 years Structure: 10 years</i>	<i>Gomma indeformabile: 5 anni Struttura: 10 anni</i>

REGULATIONS
All Equipment is **CE** marked

Images
The images are for illustrative purposes only and may not reflect the actual image of the product.

NORME
Tutte le attrezzature sono a marchio **CE**

Immagini
Le immagini hanno valore puramente illustrativo e possono non rispecchiare l'immagine reale del prodotto.

Lemi[®]
ITALIAN WELLNESS EQUIPMENT

Brusaferrì & C srl
Via Mara Maretti Soldi, 13
26011 Casalbuttano (CREMONA) ITALY
Phone +39-0374-363069 Fax +39-0374-363071
info@lemigroup.it service@lemigroup.it

www.lemispa.com