

**Lemi**<sup>®</sup>  
ITALIAN WELLNESS EQUIPMENT



*All the massage tables of the ESSENTIAL line feature the electric height adjustment and the possibility to adjust the back or the leg manually.*

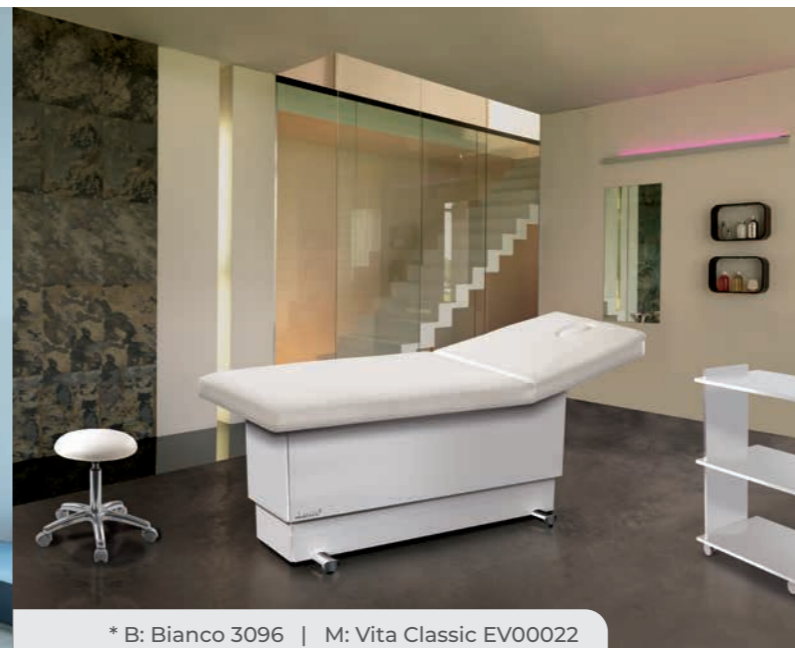
Tutti i lettini della linea ESSENTIAL presentano la regolazione elettrica dell'altezza e la possibilità di regolare lo schienale o la gamba manualmente.

ESSENTIAL



\* B: Paradise IT02 | M: Spa Essence Ivory 1002

Version with XL mattress / Versione con materasso XL



\* B: Bianco 3096 | M: Vita Classic EV00022



\* B: Nocciola T002 | M: Vita Classic EV00042

## COD. 861

Thanks to its essential lines, the Versus 1M is perfectly suitable for any kind of treatment room. The electric height adjustment and the manual back make it practical and versatile.

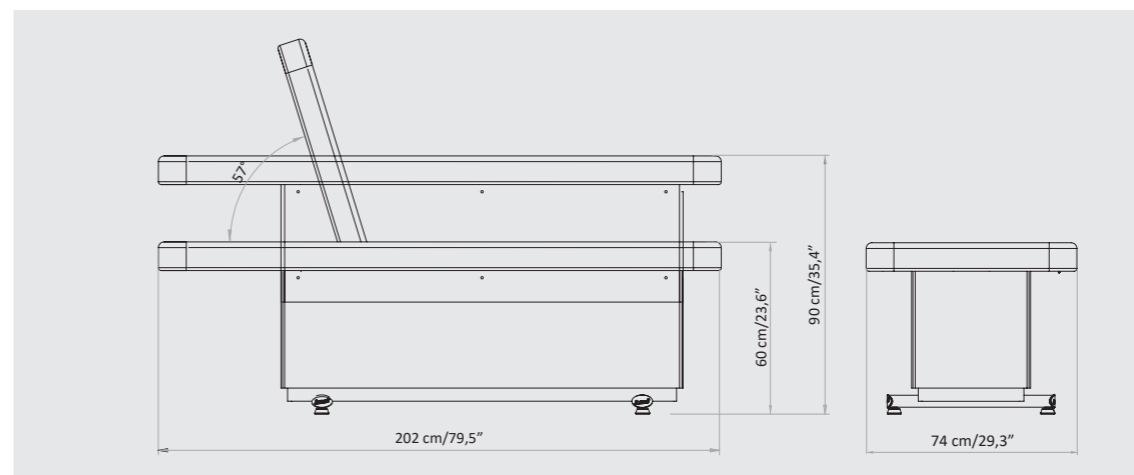
Grazie alle sue linee essenziali, Versus 1M si adatta perfettamente a tutti i tipi di cabina. Le regolazione elettrica dell'altezza e lo schienale manuale ne rendono l'utilizzo pratico e versatile.

\* The images are for illustrative purposes only and may not reflect the actual image of the finishing.

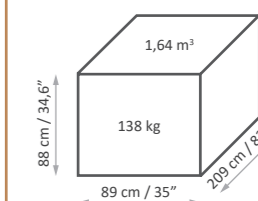
\* Le immagini hanno valore puramente illustrativo e possono non rispecchiare l'immagine reale della finitura.

### Focus on

- 1 electric motor for height adjustment
  - Gas spring for backrest adjustment
  - Fire-resistant, azo-free, antibacterial and antifungal mattress covering
  - 2 sections mattress with face hole
  - An ideal solution for multi-rooms
- 1 motore elettrico per la regolazione dell'altezza
  - Schienale regolabile con molla a gas
  - Rivestimento ignifugo, azo-free, antibatterico, antimicotico
  - Materasso 1 snodo con foro viso
  - Soluzione ideale per cabine multifunzionali



### Packaging details



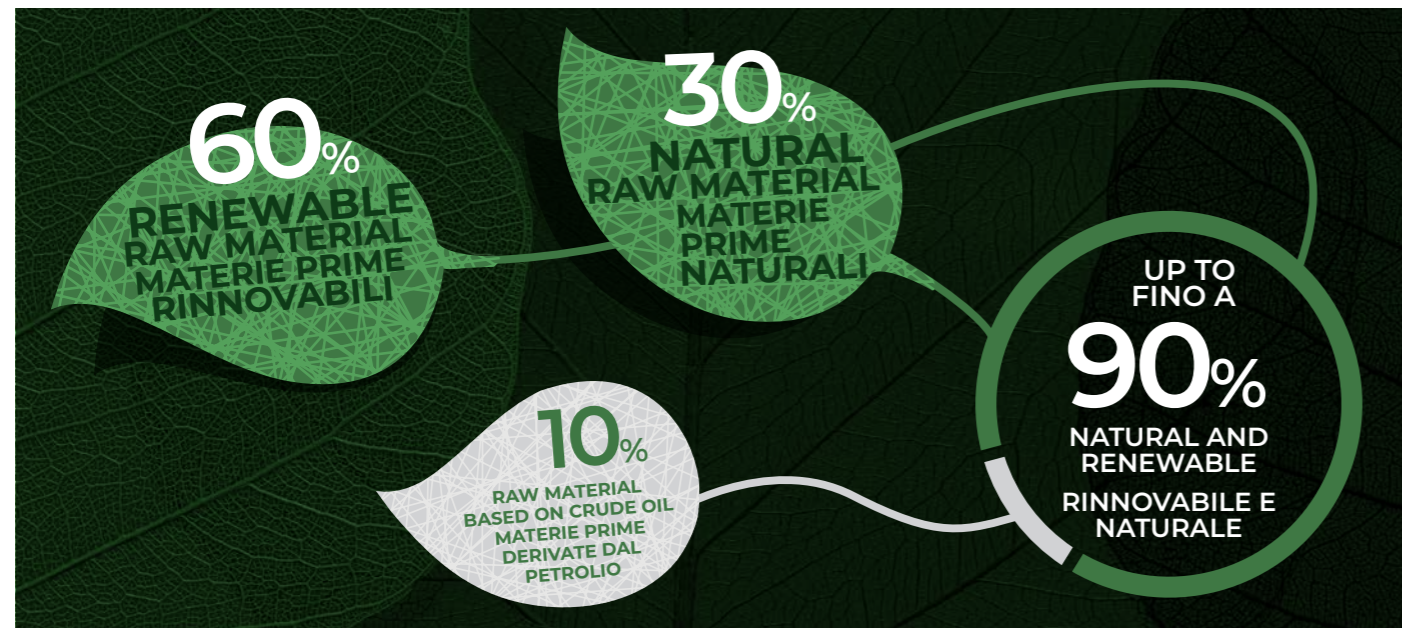
MAXIMUM CAPACITY  
PORTATA MASSIMA  
**200 kg**

# MATTRESS CUSTOMIZATION

## PERSONALIZZAZIONE MATERASSO

The innovative VITA materials (with up to 90% natural and renewable content) and Spa Essence, exclusive LEMI finishes, ensure hygiene and easy cleaning while preserving their excellent structural qualities over time.

Gli innovativi materiali VITA (fino al 90% di origine naturale e rinnovabile) e Spa Essence, finiture esclusive LEMI, garantiscono igiene e facilità di pulizia, preservando nel tempo le loro eccellenti qualità strutturali.



The images are for illustrative purposes only and may not reflect the actual finish of the product, especially when viewed on a screen. For this reason, the SELECTION OF FINISHES MUST ALWAYS BE BASED on the PHYSICAL SAMPLES provided in the official COLOR CHARTS, which offer THE MOST RELIABLE AND ACCURATE REFERENCE.

Le immagini hanno valore puramente illustrativo e possono non rispecchiare la finitura reale del prodotto, in particolare se visualizzate tramite schermo. Per questo motivo, la SELEZIONE DELLE FINITURE deve BASARSI ESCLUSIVAMENTE sui CAMPIONI FISICI presenti nelle CARTELLE COLORI ufficiali, che rappresentano il RIFERIMENTO PIÙ AFFIDABILE E ACCURATO.

# BASE CUSTOMIZATION PERSONALIZZAZIONE BASE



Today, 70% of the company's wooden equipment and treatment tables are manufactured using FSC certified lumber from unprotected forests. The woods are furnished by suppliers that have committed themselves to sustainable development, guaranteeing full compliance with the best environmental protection practices.

Oggi, il 70% delle attrezzature e dei lettini in legno dell'azienda sono realizzati con legname certificato FSC proveniente da foreste non protette. I legni provengono da fornitori che si sono impegnati per lo sviluppo sostenibile, garantendo il pieno rispetto delle migliori pratiche di tutela ambientale.

The images are for illustrative purposes only and may not reflect the actual finish of the product, especially when viewed on a screen. For this reason, the **SELECTION OF FINISHES MUST ALWAYS BE BASED** on the **PHYSICAL SAMPLES** provided in the official **COLOR CHARTS**, which offer **THE MOST RELIABLE AND ACCURATE REFERENCE**.

Le immagini hanno valore puramente illustrativo e possono non rispecchiare la finitura reale del prodotto, in particolare se visualizzate tramite schermo. Per questo motivo, la **SELEZIONE DELLE FINITURE** deve **BASARSI ESCLUSIVAMENTE** sui **CAMPIONI FISICI** presenti nelle **CARTELLE COLORI** ufficiali, che rappresentano il **RIFERIMENTO PIÙ AFFIDABILE E ACCURATO**.

# ACCESSORIES UPON REQUEST ACCESSORI SU RICHIESTA

All tables have a standard setting customizable upon request.

Tutti i lettini hanno una configurazione standard personalizzabile su richiesta.



Mattress protection with polyurethane XL  
Coprilettino XL in spugna con poliuretano



Luxury towel  
Telo Deluxe



Color therapy  
Cromoterapia



Bluetooth sound system  
Sistema Bluetooth



Roll Holder (75 cm)  
Portarotolo (75 cm)



Heating system  
Riscaldamento



Easy move System with integrated wheels  
Sistema Easy-Move con ruote integrate



UK cable  
Cavo UK



USA cable  
Cavo USA



Plastic leg protection  
Protezione gambe in plastica



Customized mattress with logo  
Personalizzazione materasso con logo

# LEMI MATTRESSES

The MATTRESSES of the ESSENTIAL line are made with the best quality materials to ensure great stability and maximum hygienisation.

Each mattress is HANDCRAFTED, therefore the ACTUAL MEASUREMENTS MAY VARY from those indicated in the catalogue by approximately  $\pm 1$  cm (also based on the selected configuration).

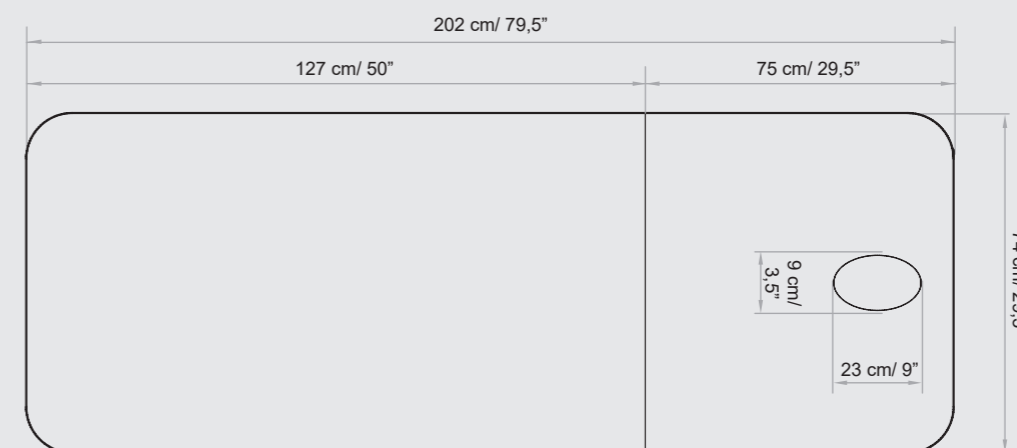
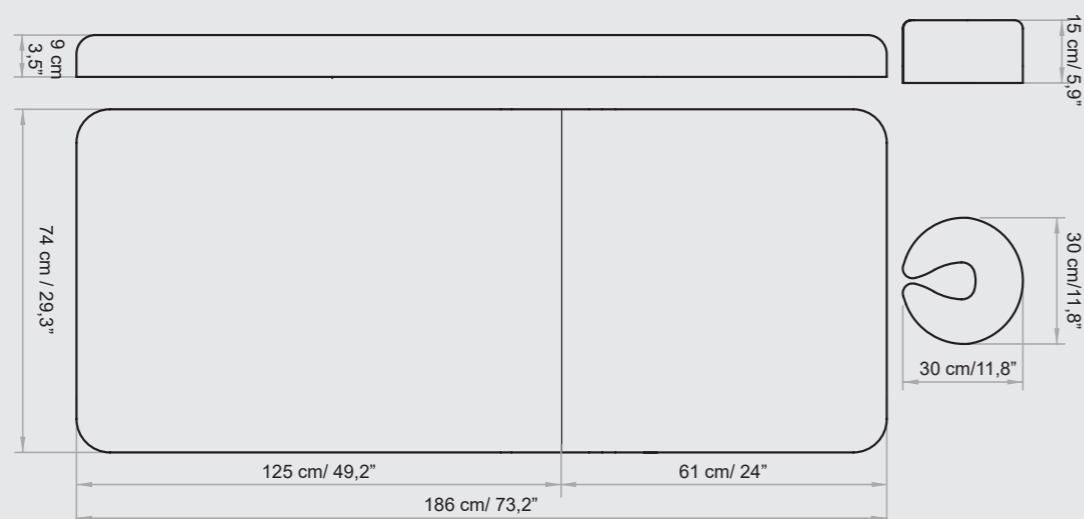
# MATERASSI LEMI

I MATERASSI della linea ESSENTIAL sono realizzati con materiali della migliore qualità per garantire un'elevata stabilità e la massima igienizzazione.

Ogni materasso è realizzato A MANO, pertanto le MISURE REALI POTREBBERO VARIARE rispetto a quelle indicate nel catalogo di circa  $\pm 1$  cm (anche in base alla configurazione selezionata).



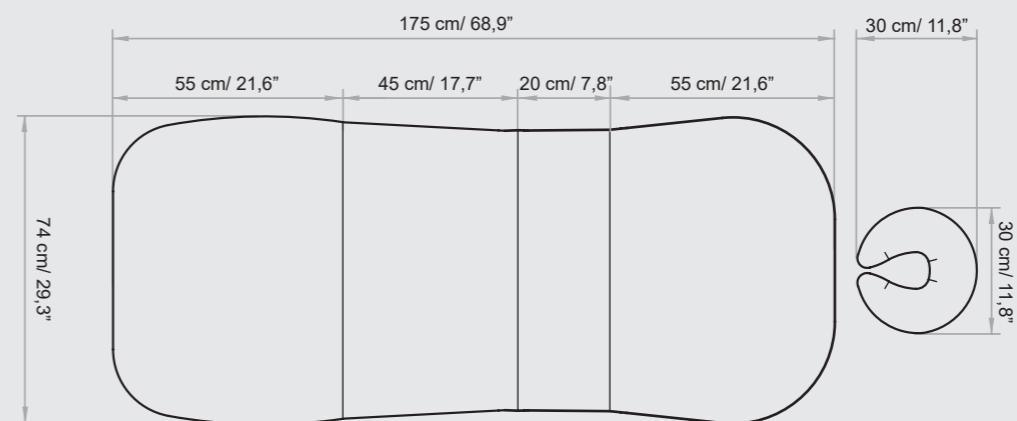
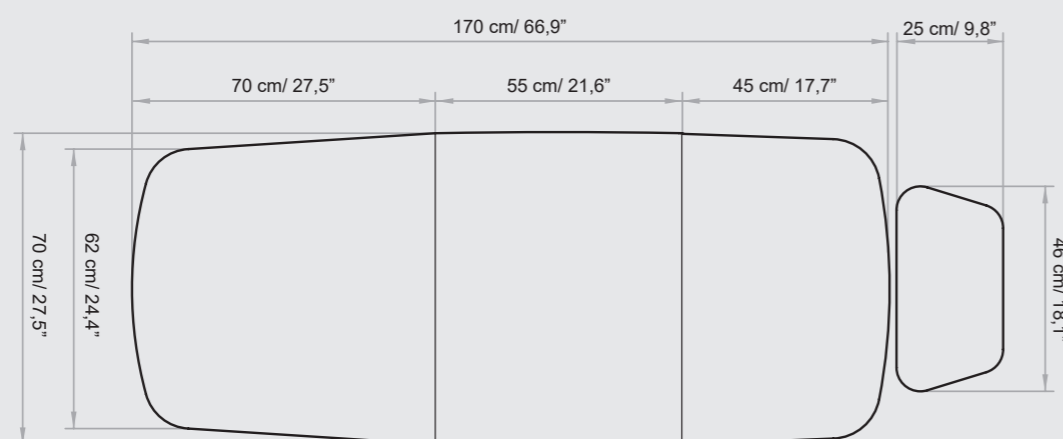
BELLAGIO™



VERSUS™



SOSU™



SOSU TOP / 2000™



# TECHNICAL REQUIREMENTS

## CARATTERISTICHE TECNICHE

ABSORPTION ASSORBIMENTO	VOLTAGE VOLTAGGIO	POWER POTENZA	FREQUENCY FREQUENZA	WARRANTY	GARANZIA
4 Amax (1,7 A)	100 Vac (240Vac)	250W	50/60 Hz	<i>Mattress heating: 1 year</i> <i>Electric parts and controls: 2 years</i> <i>Undeformable foam: 5 years</i> <i>Structure: 10 years</i>	Riscaldamento materasso: 1 anno Parti elettriche e comandi: 2 anni Gomma indeformabile: 5 anni Struttura: 10 anni

### REGULATIONS

All Equipment is **CE** marked

#### Electrical equipment and beds

Directive 2006/42/CE (Machinery Directive) and national regulations  
 Directive 2014/30/UE (Electromagnetic Compatibility Directive) and national regulations.

#### Images

The images are for illustrative purposes only and may not reflect the actual image of the product.

### NORME

Tutte le attrezzature sono a marchio **CE**

#### Attrezzature e lettini elettrici

Direttiva 2006/42/CE (Direttiva Macchine) e disposizioni nazionali di attuazione  
 Direttiva 2014/30/UE (Direttiva Compatibilità elettromagnetica) e disposizioni nazionali di attuazione.

#### Immagini

Le immagini hanno valore puramente illustrativo e possono non rispecchiare l'immagine reale del prodotto.

**Lemi**<sup>®</sup>  
 ITALIAN WELLNESS EQUIPMENT

#### Brusaferrì & C srl

Via Mara Maretti Soldi, 13  
 26011 Casalbuttano (CREMONA) ITALY  
 Phone +39-0374-363069 Fax +39-0374-363071  
 info@lemigroup.it service@lemigroup.it

www.lemispa.com